

## ANWEISUNGEN DER INSTALLATION

Wie die meisten CB Antennen, sollte diese Antenne vor Gebrauch mit einem SWR Meter abgestimmt werden.  
Bei Betrieb auf den (deutschen) Kanälen 41-80 ist die optimale Strahlerlänge länger als beim Betrieb auf den Kanälen 1-40 oder höher.  
Gegebenenfalls kann der Strahler auch noch vorsichtig um bis zu 1 cm gekürzt werden, wenn sich die Antenne auf höheren Frequenzen nicht optimal abstimmen lässt.

### Istruzioni generali per basi magnetiche General instruction for magnetic mounts

1. L'installazione di antenne veicolari mediante base magnetica è da ritenersi una soluzione **TEMPORANEA** poichè la base magnetica **non può** garantire la stessa tenuta di una base fissa. Si consiglia per tanto, per la vostra e l'altrui sicurezza, di **NON SUPERARE I 110 Km/h**.

2. La posizione più idonea per il corretto funzionamento della base magnetica è a **centro tetto** del veicolo. In taluni casi è possibile installarla in posizioni alternative (bordo tetto o baule) a patto che le superfici di appoggio nella zona di contatto della base magnetica siano sufficientemente piane da garantire la corretta tenuta della base. Durante la prima installazione si consiglia di prestare attenzione alla tenuta della base magnetica durante la marcia per verificarne l'adeguatezza di montaggio.

3. Consigliamo vivamente di rimuovere la base magnetica quando inutilizzata in modo da evitare l'accumulo di sporcizia al di sotto della stessa e i conseguenti danni alla carrozzeria del veicolo. Una sosta prolungata sotto il sole, soprattutto durante i mesi estivi, può far innalzare la temperatura del tetto del veicolo fino a 70/80 gradi centigradi con conseguenti seri danni sia alla base magnetica che alla carrozzeria. Si consiglia per tanto di **rimuoverla sempre dopo ogni utilizzo**. Si raccomanda la **rimozione** anche **prima di entrare nell'autolavaggio**.

*1. Magnetic mounts are only suitable for temporary installation and are not safe or strong as fixed body mounts so for your own safety as well as the safety of other road users please **DO NOT EXCEED THE SPEED LIMITS OF 110 Km/h OR 70 MPH**.*

*2. For optimum results the magnetic base should be fixed on the **centre of the car roof**, however alternative mounting positions can be used as long as the surface is flat enough to guarantee a strong installation. Pay particular attention to the stability of your magnetic mount to ensure safety during driving.*

*3. It is recommended that your magnetic mount is removed after each time it is used, so that any dirt can be removed before the magnet is used again. Also do not leave the vehicle parked in direct sunlight for long periods with the magnet installed as high temperatures (70 / 80 °C) can damage the magnetic base and car body. We strongly recommend that you **always remove your magnetic mount after each use and before visiting a car wash***

HI-QUALITY ANTENNAS MADE IN ITALY



## MINI MAG 27



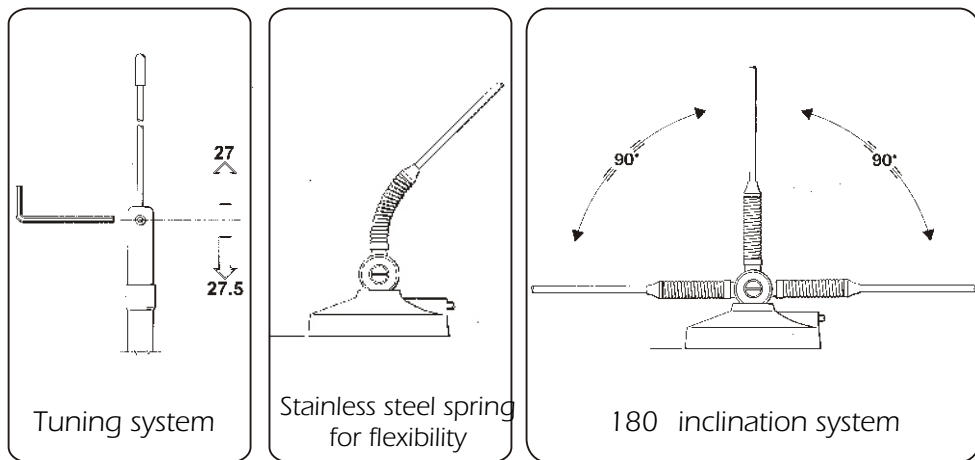
*Installation Manual*

## DESCRIPTION

MINI MAG 27 is a mobile antenna working on 27 MHz. The whip is made of 17/7 PH stainless steel with a stainless steel spring and all the metallic parts are of chromed brass to get the best robustness. Supplied with magnetic mount and 3m cable for a **TEMPORARY INSTALLATION**.

## SPECIFICATIONS

|                                 |   |
|---------------------------------|---|
| Type                            | : Central Loaded  |
| Impedance                       | : 50  |
| Frequency Range                 | : 27 - 27.5 MHz   |
| Polarization                    | : Vertical  |
| SWR @ res. freq.                | : 1.2   |
| Bandwidth @ SWR 2               | : 280 KHz   |
| Max Power                       | : 10 Watts (CW) continuous,<br>50 Watts (CW) short time |
| Height (approx.)                | : 630 mm  |
| Weight (approx.)                | : 575 gr  |
| Standard Mount                  | : Magnetic  |
| Cable Length / Type / Connector | : 3 m / RG 58 / UHF PL-259                              |
| Mag mount overall size          | : 90mm  |



## ISTRUZIONI DI TARATURA

Le antenne sono pre-tarate in fabbrica pertanto nella maggior parte dei casi non necessitano di taratura. In caso si renda necessaria una leggera taratura consigliamo di seguire la procedura riportata di seguito.

**A)** Recarsi in spazio aperto ad almeno 50 metri o più da oggetti metallici quali cancelli, lampioni, edifici o tralicci.

**B)** Collegare un SWR-meter (ROS-metro) tra il connettore dell'antenna e il trasmettitore CB. Seguire le istruzioni del ROS-metro per il corretto utilizzo dell'apparato.

**C)** La seguente procedura si applica per la taratura dei 40 canali omologati per banda CB compresi nel range di frequenza da **CH-1 = 26.965 MHz** a **CH-40 = 27.405 MHz** con **CH-19 = 27.185MHz** in centro banda.

Selezionare il CH-1 sul trasmettitore CB ed effettuare la misura di SWR annotandone il valore. **Trasmettere sempre per pochi secondi perché se l' SWR fosse molto alto si potrebbe danneggiare il trasmettitore.**

**D)** Ripetere l'operazione anche per il CH-19 e il CH-40.

**E)** Se tutti e tre i valori di SWR sono molto alti (maggiori del valore 3) o tendenti a infinito, probabilmente è presente un corto circuito nel cablaggio oppure l'antenna è guasta. **Per evitare di danneggiare il vostro trasmettitore CB NON utilizzarlo finché il problema non sarà risolto.**

**F)** Se i valori di SWR sono uguali per CH-1 e CH-40 e il valore minimo si ha su CH-19, la vostra antenna non necessita di alcuna taratura.

**G)** Se il valore di SWR è più basso su CH-1 rispetto a CH-40, la vostra antenna è elettricamente "lunga", quindi accorciare lo stilo di circa 10mm alla volta fino ad ottenere gli stessi valori di SWR sia su CH-1 che su CH-40.

**H)** Se il valore di SWR è più basso su CH-40 rispetto a CH-1, la vostra antenna è elettricamente "corta", quindi allungare lo stilo sfilandolo di 10mm alla volta fino ad ottenere gli stessi valori di SWR sia su CH-1 che su CH-40.

## TUNING INSTRUCTIONS

Most of the antennas are factory tuned and don't need any extra tuning, but in case of fine adjustments we recommend to follow the procedure below:

**A)** To perform a correct test, move to an open space far from metal parts such as metal doors, buildings, towers, gates etc. at minimum 50 metres or more.

**B)** Connect your SWR-meter between the antenna connector and your CB transceiver (follow the instructions of your SWR-meter for the correct use to your equipment).

**C)** The following procedure is used for the tuning of the 40 channels CB-band Radio in the range of:

**CH-1 = 26.965 MHz** to **CH-40 = 27.405 MHz** with **CH-19 = 27.185 MHz** as centre band for **EU Frequencies**.

**CH-1 = 27.601 MHz** to **CH-40 = 27.991 MHz** with **CH-19 = 27.781 MHz** as centre band for **UK Frequencies**.

Select CH-1 on your CB-transceiver and take an

SWR measurement, writing down the results.

**Transmit only for a few seconds because in case the SWR is too high the transceiver could be damaged.**

**D)** Repeat the procedure for CH-19 and CH-40.

**E)** If all SWR results are very high (more than 3) probably there's a short circuit in the cable or your antenna is defective. **To avoid damages to your CB transceiver DO NOT use it until the problem is rectified.**

**F)** If the SWR results are the same on CH-1 and CH-40 and the lower value is on CH-19, your antenna doesn't need any tuning.

**G)** If the SWR result on CH-1 is lower than CH-40 your antenna is electrically TOO LONG and you should slightly cut the radiator by 10mm at a time. Avoid cutting too much. As long as you get the same values on CH-1 as well as CH-40.

**H)** If the SWR result on CH-40 is lower than CH-1 your antenna is electrically TOO SHORT and you need to pull out the radiator as long as you get the same values on CH-1 as well as CH-40.