

HARRY

II *Classic* / II ASC

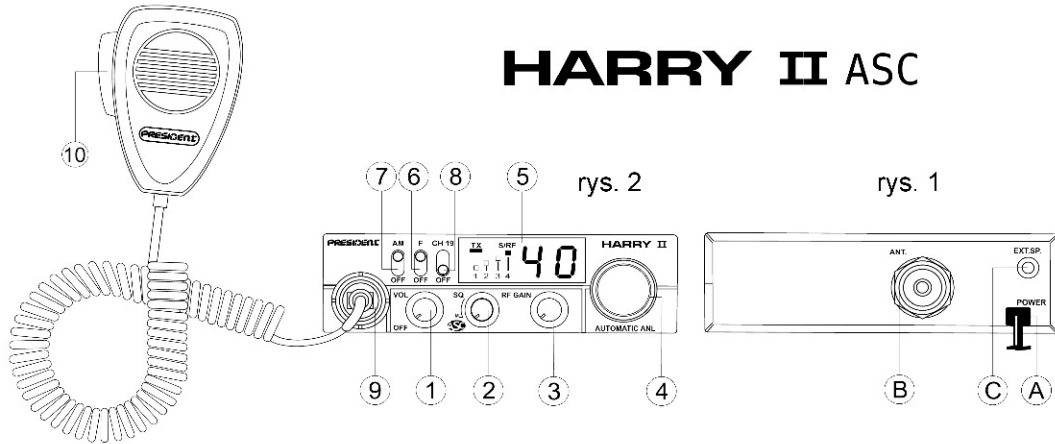
CE 03410!



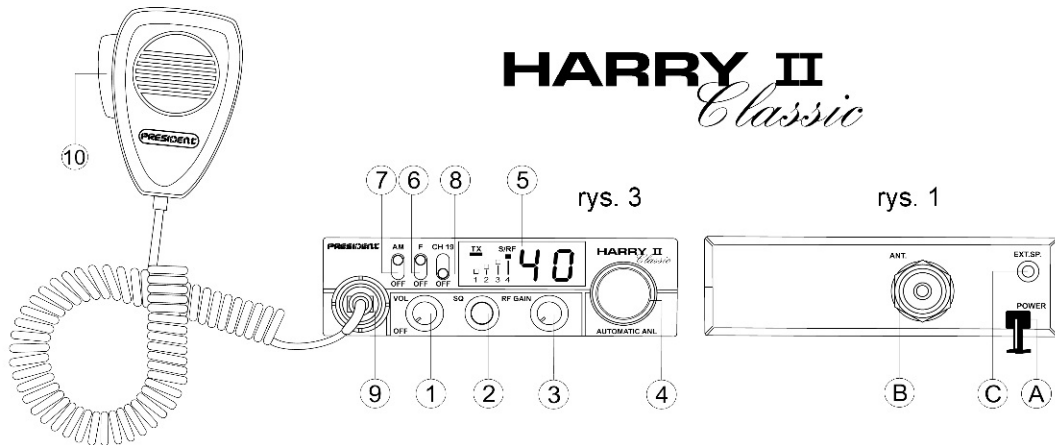
INSTRUKCJA OBSŁUGI

PRESIDENT

HARRY II ASC



HARRY II *Classic*



UWAGA!

ZANIM ZACZNIESZ UŻYTKOWAĆ RADIO, UWAŻAJ, ABY
NIE NADAWAĆ BEZ PODŁĄCZONEJ ANTENY
(PRZYŁĄCZE **B** NA TYLNEJ ŚCIANCE URZĄDZENIA),
ANI BEZ SPRAWDZENIA SWR ANTENY
(WSPÓŁCZYNNIKA FALII STOJĄCEJ), W PRZECIWNYM
RAZIE RYZYKUJESZ ZNISZCZENIEM WZMACNIACZA
MOCY,
CO NIE JEST OBJĘTE GWARANCJĄ.

**URZĄDZENIE SPEŁNIA WYMAGANE
PRAWEM NORMY!**

ZOBACZ FUNKCJA „F” I TABELA KONFIGURACJI

WAŻNE

Możliwość korzystania z CB Radia bez pozwolenia i opłat za użytkowanie określa ustawa z dnia 16 lipca 2004i. Prawo Telekomunikacyjne poz. 1800 oraz Rozporządzenie Ministra Transportu z dnia 3 lipca 2007r. poz. 972. W Polsce obowiązują identyczne normy jak w Hiszpanii, 4 W dla emisji AM i FM oraz do 12 W dla SSB. Aby nadawać i odbierać należy ustawić na wyświetlaczu zakupionego przez Państwa radiotelefonu pozycję „E” W Polsce zwyczajowo przyjęta jest praca radiotelefonu z końcówką częstotliwości „0”. Aby skorzystać z tej możliwości należy przełączyć radio CB na wyświetlaczu na pozycję PL W tej pozycji będziecie Państwo mogli porozumiewać się z ogółem użytkowników na terenie naszego kraju.

Życzymy miłej podróży „PRESIDENTEM”.
Dziękujemy za wybór naszej marki.

GWARANCJA NA RADIOTELEFON JEST WAŻNA TYLKO W KRAJU ZAKUPU TOWARU.

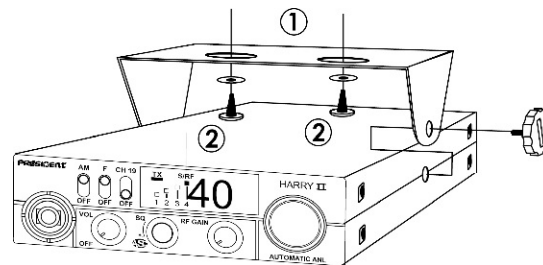
WSTĘP

Witamy w świecie nowej generacji radiotelefonów CB. Nowa gama radiotelefonów PRESIDENT daje możliwość dostępu do sprzętu CB o najwyższej jakości. Dzięki zastosowaniu najnowszej technologii, która gwarantuje wysoką jakość komunikacji, Twój President Harry II jest najtrafniejszym wyborem satysfakcjonującym najbardziej wymagających użytkowników CB Radio.

Aby właściwie wykorzystać jego możliwości prosimy o dokładne zapoznanie się z niniejszą instrukcją obsługi jeszcze przed zainstalowaniem i używaniem Twojego radiotelefonu PRESIDENT HARRY II.

I. INSTALOWANIE

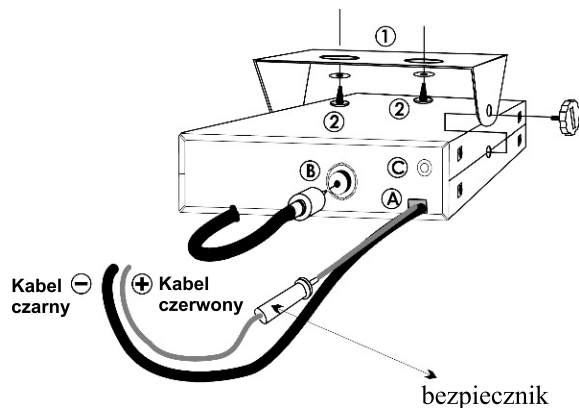
I. Wybór usytuowania i montaż stacji samochodowej:



- Znajdź miejsce najbardziej dostosowane do prostego i praktycznego użytkowania Twojej stacji przewoźnej.
- Sprawdź, czy nie przeszkadza ona kierowcy lub pasażerom samochodu.
- Należy sprawdzić sposób przeprowadzenia i zabezpieczenia różnych kabli zasilania i złączy akcesoriów, aby w żaden sposób nie przeszkadzały w prowadzeniu samochodu.

- d) Do montażu należy użyć obejmę mocującą dostarczaną wraz z radiem. Należy ją przytwierdzić solidnie przy pomocy śrub dostarczonych z radiem (średnica otworu 3,2mm) należy przy tym uważać, aby w czasie wiercenia tablicy rozdzielczej, nie uszkodzić instalacji elektrycznej samochodu.
- e) Należy przewidzieć również miejsc na uchwyt mikrofonu.

Uwaga: Twój radiotelefon posiada wejście mikrofonu na ścianie przedniej i może być zabudowany w tablicy rozdzielczej samochodu. W tym przypadku, zalecane jest przyłączenie zewnętrznego głośnika (przyłącze EXT.SP - C umieszczone na ścianie tylnej urządzenia).



2. Instalowanie anteny

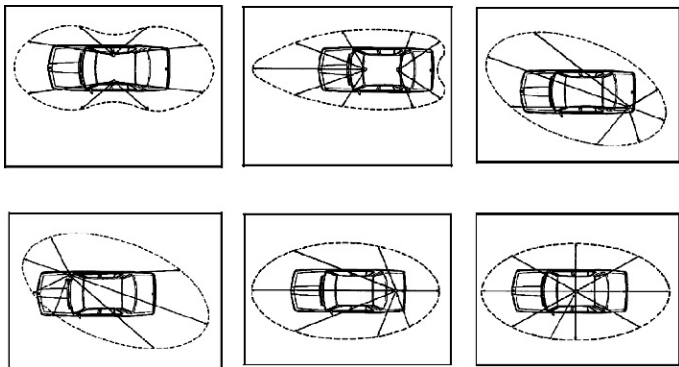
a) Wybór anteny:

- Im wyższa jest antena, tym większy jest jej zasięg. Zasięgnij opinii fachowego sprzedawcy

Więcej na stronie www.president.com.pl

b) Antena samochodowa:

- Należy ją instalować w miejscu samochodu, gdzie jest największa powierzchnia metaliczna (powierzchnia masy), unikając mocowania do szyby ochronnej i zewnętrznego lusterka wstecznego. Jeśli jakaś antena jest już wcześniej zamontowana, antena CB powinna być zainstalowana wyżej od niej.
- Istnieją dwa typy anten: anteny strojone fabrycznie i anteny do strojenia.
- Anteny strojone fabrycznie stosuje się w miejscach z dobrą powierzchnią masy.
- Anteny do strojenia mają znacznie większy zakres zastosowania i pozwalają osiągnąć dobre wyniki nawet przy mniej korzystnym usytuowaniu anteny.
- W przypadku anteny mocowanej w wywierconym otworze, konieczne jest uzyskanie dobrego kontaktu anteny z masą. W tym celu należy lekko oskrobać lakier z blachy w miejscu przylegania śruby i podkładki trójkątnej.



Charakterystyka promieniowania anteny w zależności od miejsc montażu

- Prowadząc kabel koncentryczny 50 Ω , należy uważać, aby go nie zacisnąć lub nie uszkodzić (ryzyko zwarcia).
- Po spełnieniu w/w warunków, należy podłączyć antenę do wtyku B.

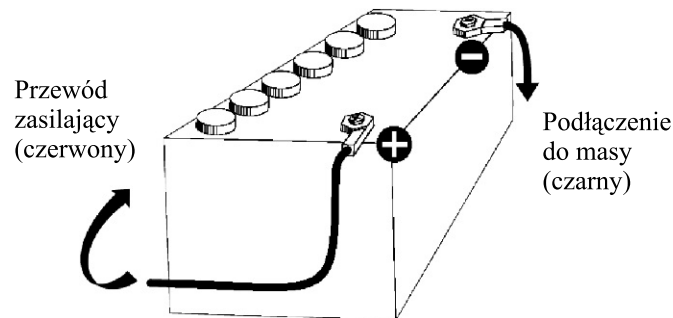
c) Antena bazowa

- Musi być maksymalnie odsłonięta. W przypadku montowania na maszcie, maszt należy umocować odciągami.

Anteny i akcesoria President są tak skonstruowane, aby osiągały maksymalną sprawność przy współpracy z każdym radiotelefonem tej firmy.

3. Podłączenie zasilania

President Harry II ASC/Classic jest wyposażony w układ chroniący przed zmianą biegunowości. Mimo to, przed włączeniem go sprawdź połączenia. Radio powinno być zasilane przez źródło prądu stałego o napięciu 12V. Aktualnie, większość samochodów osobowych i ciężarowych funkcjonuje z minusem na masie. Można się o tym upewnić sprawdzając czy zacisk „-” akumulatora jest podłączony do nadwozia. W przeciwnym przypadku, należy skonsultować się ze sprzedawcą.



Uwaga: Samochody ciężarowe posiadają generalnie dwa akumulatory i instalację elektryczną 24V. Będzie więc konieczne włączenie w obwód elektryczny przetwornicy 24/12V (np. typ President CV 24/12). Wszystkie czynności podłączenia powinny być wykonane po odłączeniu kabla zasilającego radiotelefon.

- a) Upewnij się, że zasilanie ma rzeczywiście napięcie 12V.
- b) Sprawdź, który zacisk akumulatora jest „+”, a który „-” (+ czerwony, - czarny). W przypadku, gdy byłoby konieczne przedłużenie kabla zasilającego, użyj kabla o podobnym lub większym przekroju.
- c) Konieczne jest podłączenie do „+” i „-” na stałe; radzimy podłączyć przewód zasilający bezpośrednio do akumulatora (podłączenie do kabla radia samochodowego, albo do innych elementów instalacji elektrycznej, może w wielu przypadkach powodować emisję sygnałów pasożytniczych).
- d) Podłącz czerwony kabel „+” do zacisku dodatniego akumulatora, a czarny kabel „-” do zacisku ujemnego.

Uwaga: Nie wolno zastępować oryginalnego bezpiecznika (2A) bezpiecznikiem innej wartości.

4. Operacje podstawowe do wykonania, bez przechodzenia na nadawanie (bez naciskania na przycisk mikrofonu):

- a) Podłącz mikrofon do wtyku (9).
- b) Sprawdź podłączenie anteny do wtyku B.
- c) Włącz radio: przekręć pokrętkę volume (1) w kierunku ruchu wskazówek zegara, aż do momentu, kiedy usłyszysz „klik”.
- d) Obróć pokrętkę squelch (2) na minimum (do pozycji M).
- e) Przełącz radio na kanał 20 za pomocą przełącznika kanałów (4).

5. Regulacja SWR przy użyciu miernika zewnętrznego (typ President TOS-1)

Uwaga: Regulacja ta jest obowiązkowa przy pierwszym podłączeniu radia, i przy każdorazowej zmianie anteny. Zaleca się wykonanie tej regulacji w otwartej przestrzeni.

- a) Podłączenie miernika:
 - Podłącz miernik między radiem a anteną, możliwie najbliżej radia (użyj w tym celu kabla 40cm max. z końcówkami PL 259).
- b) Regulacja miernika:
 - Ustaw radio na kanale 20.
 - Ustaw przełącznik miernika w pozycji CAL (kalibrowanie) lub FWD.
 - Naciśnij na przycisk mikrofonu, aby przejść na nadawanie.
 - Za pomocą pokrętki CAL, naprowadź wskazówkę miernika na indeks ▼
 - Ustaw przełącznik na pozycję SWR (odczytanie wartości TOS). Wartość odczytana namierniku powinna wynosić około 1.
 - W przeciwnym razie, należy ponownie ustawić antenę tak, aby wartość na mierniku była maksymalnie zbliżona do 1 (akceptuje się wartość miernika zawartą między 1 a 1,8).
 - Konieczna jest powtórna kalibracja miernika przy każdorazowym ustawianiu anteny.

Uwaga: Aby uniknąć strat w kablach łączących radio z akcesoriami, President rekomenduje używanie kabla krótszego niż 3m.

Jeżeli jest wszystko ustawione odłącz TOS-1 podłączając antenę bezpośrednio do wtyku B.

Teraz Twoje radio jest gotowe do pracy.

II. UŻYTKOWANIE RADIOTELEFONU (patrz rysunek 2)

1. Regulacja głośności + wyłącznik radiotelefonu - *ON/OFF - VOLUME*

Ustawienie tego pokrętkła w lewym skrajnym położeniu (zatrask) powoduje wyłączenie radiotelefonu. Pokrętkło to służy do regulacji głośności odbioru.

2. Blokada szumów - *SQUELCH*

a) Blokada szumów umożliwia komfortowy nasłuch, gdyż tłumia szum słyszalny między transmisjami innych stacji. Pokręcając pokrętkło blokady szumów w prawo do punktu w którym szum słyszalny z głośnika zostaje gwałtownie przerwany, uzyskujemy dobre ustawienie tego regulatora. Przy ustawieniu go w prawym skrajnym położeniu będą słyszalne tylko pobliskie, silne stacje.

b) ASC- Automatyczna Blokada Szumów(w mod. Harry II ASC) - ustawienie pokrętkła (2) w pozycji ASC sprawia, że funkcja blokady szumów działa automatycznie poprawiając komfort nasłuchu.

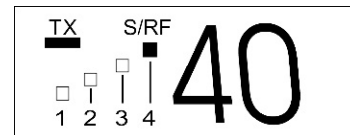
Pokręcając pokrętkło zgodnie z ruchem wskazówek zegara uaktywniamy ręczną blokadę szumów.

3. Regulacja czułości odbiornika (tłumik) - *RF GAIN*

Pokrętkło to umożliwia płynną regulację czułości odbiornika. Dla łączności na dalsze odległości należy je ustawić w położeniu max. W przypadku pracy w miejscach silnie nasyconych stacjami CB, tłumik pomaga uniknąć zakłóceń od pobliskich, silnych stacji.

4. Pokrętkło zmiany kanałów (od 1 do 40)

Zmianę kanałów uzyskujemy przez pokręcanie pokrętkła zmiany częstotliwości. Kanał roboczy jest wyświetlany na wyświetlaczu umieszczonym na płycie czołowej radiotelefonu. Krok (odstęp) międzykanałowy wynosi 10 kHz i nie może być zmieniony.



5. Wyświetlacz

Wyświetlacz umieszczony na płycie czołowej radiotelefonu informuje o aktualnym kanale roboczym, włączeniu nadajnika (TX) oraz o sile sygnału odbieranego (4 diody LED).

6. Wybór i zakres pracy, przełącznik F

Zakres pracy radia musi być dostosowany do przepisów, które obowiązują w danym kraju. Aby wybrać odpowiednią dla danego kraju konfigurację parametrów radia należy:

- Wyłączyć radio.
- Przycisk ustawić w pozycji do góry F.
- Włączyć radio.
- Kręcąc pokrętkłem kanałów (4) wybrać odpowiednie oznaczenie, które będzie się ukazywało na wyświetlaczu (patrz tabela str 8).
- Po wybraniu odpowiedniego kraju przycisk przełączyć do pozycji w dół OFF.
- Wyłączyć radio.
- Włączyć radio ponownie ukaze się symbol wybranego państwa np. PL, po czym pojawi się numer kanału który nie będzie migał.

TABELA KONFIGURACJI

Konfiguracja kodów	FM Kanał	AM Kanał	Kraj	K 19	K9
E	40 Ch (4W)	40Ch (4W)	ES, IT, RUS	AM	AM
d	80 Ch (4W)	40Ch (1W)	DE	FM	AM
EU	40 Ch (4W)	40Ch (1W)	GR, IE, NL, PT, ES, CH, FR	AM	AM
EC	40 Ch (4W)	-	LU, DK, BE, AT	FM	FM
U	CEPT Ch (4W) +ENG 40 CH (4W)	-	GB	FM	FM
PL	-5 Khz 40 Ch (4W)	-5 Khz 40 Ch (4W)	PL	AM	AM

7. Przełącznik rodzaju emisji - AM/FM

- Ten przełącznik służy do wybierania rodzaju emisji: AM lub FM.

UWAGA: Twój korespondent musi używać tego samego rodzaju emisji, aby doszło do łączności.

AM-moduluje amplitudy: służy do łączności w terenie zabudowanym i na średnich dystansach.

FM- modulacja częstotliwości: służy do komunikacji ze średnio oddalonymi stacjami w płaskim terenie i daje lepszą jakość łączności.

8. Przełącznik CH 19

Po przełączeniu do góry, radiotelefon zostanie przełączony na kanał nr 19 (drogowy), niezależnie od położenia pokrętła zmiany kanału (4). Aby powrócić na ostatnio używany kanał należy ustawić w położeniu OFF.

9. Gniazdo mikrofonowe

10. Przycisk PTT na mikrofonie

- aby rozpocząć nadawanie należy nacisnąć przycisk, aby przejść na odbiór przycisk należy zwolnić.

Tyłna płyta

A - kabel zasilający

B - gniazdo anteny

C - gniazdo do podłączenia głośnika dodatkowego, zawnętrznego np. HP1 lub Hp2

III. JAK NADAWAĆ I ODBIERAĆ INFORMACJE

- Po przeczytaniu instrukcji upewnij się, czy Twój radiotelefon jest gotowy do działania (tzn. sprawdź czy antena jest podłączona).
- Wybierz kanał 19.
- Wybierz modulację AM, która musi być zgodna z modulacją Twojego korespondenta.
- Naciśnij przycisk PTT i przekaz informację.
- Jeśli używasz kanału wywoławczego 19 i nawiązałeś łączność, najlepiej przejdź na inny kanał, aby nie blokować kanału wywoławczego

IV. INSTRUKCJA POSTĘPOWANIA W PRZYPADKU PROBLEMÓW Z RADIEM

1. TWOJE RADIO NIE NADAJE

- Sprawdź, czy antena jest właściwie podłączona i czy SWR jest właściwie ustawiony.
- Sprawdź, czy mikrofon jest dobrze podłączony.
- Przycisk nadawania jest wciśnięty, a na wyświetlaczu miga napis TX. Zwolnij przycisk, a potem naciśnij powtórnie, aby przejść na nadawanie.

2. BRAK ODBIORU LUB JAKOŚĆ ODBIORU JEST NIESATYSFAKCJONUJĄCA:

- Sprawdź, czy blokada szumów jest właściwie ustawiona.
- Sprawdź, czy poziom natężenia głośności jest odpowiednio ustawiony.
- Sprawdź, czy mikrofon jest odpowiednio podłączony.
- Sprawdź, czy antena jest właściwie podłączona i czy SWR jest właściwie ustawiony.
- Sprawdź, czy Twój rodzaj modulacji jest zgodny z rodzajem modulacji rozmówcy.

3. TWOJE RADIO NIE WŁĄCZA SIĘ:

- Sprawdź, zasilanie i bezpiecznik na kablu zasilającym CB Radio
- Sprawdź, czy nie zostały zamienione bieguny przy połączeniu.
- Sprawdź bezpiecznik w Twoim samochodzie

V. DANE TECHNICZNE

1. OGÓLNE

Liczba kanałów	40
Rodzaje emisji	AM, FM
Zakres częstotliwości	od 26,960 do 27,410 MHz
Impedancja anteny	50 ohm
Napięcie zasilania	13,2 V
Wymiary	115x180x35 (mm)
Ciężar	ok. 0,8 kg.
Akcesoria	- mikrofon z uchwytem, - uchwyt samochodowy, - kabel zasilający z bezpiecznikiem 2A

2. NADAJNIK

Tolerancja częstotliwości	+/- 300 Hz
Moc nadajnika	4 W AM/FM
Tłumienie częstotliwości harmonicznych	lepsze niż 63 dB
Pasma przenoszenia m.cz. 300 Hz	do 3 kHz AM/FM
Czułość mikrofonu	1.0 mV
Pobór prądu	1,7 A (z modulacją)
Zniekształcenie nieliniowe	max 1,8%

3. ODBIORNIK

Czułość przy 20 dB SINAD	lepsze niż 0,5 μ V (AM/FM)
Pasma przenoszenia	300 Hz-do 3 kHz AM/FM
Moc wyjściowa m.cz.	5W
Czułość blokady szumów	min. 0,2 μ V - 1 mV
Tłumienie częstotliwości lustrzanej	lepsze niż 70 dB
Pobór prądu	500 maA / 800 mA max

VI. SŁOWNIK

Międzynarodowy alfabet fonetyczny

A	- alpha
B	- bravo
C	- charlie
D	- delta
E	- echo
F	- foxtrott
G	-golf
H	- hotel
I	- india
J	- Juliett
K	-kilo
L	- lima
M	- mikę
N	- november
O	- oscar
P	-papa
Q	- quebec
R	- romeo
S	- sierra
T	- tango
U	- uniform
V	- victor
W	- whiskey
Y	- yankee
Z	- żulu

SŁOWNIK TECHNICZNY

AM	- modulacja amplitudy
CB	- pasmo obywatelskie
CH	- kanał
CW	- telegrafia
DW	- podwójny nasłuch
FM	- modulacja częstotliwości
GMT	- czas Greenwich
HF	- wysoka częstotliwość
LF	- niska częstotliwość
LSB	- wstęga dolna SSB
RX	- odbiornik
SSB	- system modulacji jednowstęgowej
SWR	- współczynnik fali stojącej
SWL	- nasłuchowiec
SW	- krótkie fale
TX	- nadajnik
UHF	- pasmo częstotliwości UHF
USB	- wstęga górna SSB
VHF	- pasmo częstotliwości VHF

TABELA CZĘSTOTLIWOŚCI

1	26,960MHz	21	27,210MHz
2	26,970MHz	22	27,220MHz
3	26,980MHz	23	27,230MHz
4	27,000MHz	24	27,240MHz
5	27,010MHz	25	27,250MHz
6	27,020MHz	26	27,260MHz
7	27,030MHz	27	27,270MHz
8	27,050MHz	28	27,280MHz
9	27,060MHz	29	27,290MHz
10	27,070MHz	30	27,300MHz
11	27,080MHz	31	27,310MHz
12	27,100MHz	32	27,320MHz
13	27,110MHz	33	27,330MHz
14	27,120MHz	34	27,340MHz
15	27,130MHz	35	27,350MHz
16	27,150MHz	36	27,360MHz
17	27,160MHz	37	27,370MHz
18	27,170MHz	38	27,380MHz
19	27,180MHz	39	27,390MHz
20	27,200MHz	40	27,400MHz

1. **PRESIDENT ELECTRONICS** zapewnia dobrą jakość i sprawne działanie sprzętu nabytego w handlu detalicznym lub w innym punkcie dystrybucyjnym posiadającym autoryzację **PRESIDENT ELECTRONICS POLAND Sp.z o.o.**. Gwarancji udziela się na okres 24 miesięcy od daty sprzedaży, potwierdzonej pieczęcią sklepu i podpisem sprzedawcy.
2. W celu uzyskania serwisu gwarancyjnego, należy skontaktować się z punktem sprzedaży, w którym produkt został zakupiony. W większości przypadków, autoryzowany dostawca jest w stanie zrealizować usługi gwarancyjne w swoim oddziale. **PRESIDENT ELECTRONICS POLAND Sp. z o.o.** z siedzibą w Częstochowie, zapewnia serwis gwarancyjny tylko w przypadku, gdy autoryzowany dostawca uzna to za konieczne, i tylko za jego pośrednictwem.
3. Czas realizacji naprawy wynosi 14 dni od daty dostarczenia wyrobu do serwisu.
4. Jedyną podstawą do przyjęcia sprzętu do naprawy gwarancyjnej, jest dostarczenie go wraz z ważną kartą gwarancyjną (podstemplowaną i podpisaną przez sprzedawcę) z numerem fabrycznym radia zgodnym z numerem radia oraz kserokopią dowodu zakupu.
5. Gwarancja traci ważność w wyniku uszkodzenia sprzętu na skutek niewłaściwego lub niezgodnego z instrukcją obsługi użytkowania i przechowywania wyrobu, usunięcia plomb, dokonywania napraw przez osoby nieuprawnione. **UWAGA:** Gwarancja nie obejmuje uszkodzeń mechanicznych oraz stopnia końcowego mocy w.cz.
6. Gwarant nie odpowiada za wady wynikłe po sprzedaży na skutek zdarzeń losowych i innych okoliczności, za które nie odpowiada producent ani sprzedawca.
7. Karta gwarancyjna jest jedynym dokumentem będącym podstawą do wykonania naprawy gwarancyjnej.
8. W przypadku nie spełnienia opisanych warunków, naprawa będzie odpłatna.
9. Gwarancja na sprzedany towar konsumpcyjny nie wyłącza, nie ogranicza ani nie zawiesza uprawnień kupującego wynikających z niezgodności towaru z umową.

Data sprzedaży

Czytelny podpis i pieczęć sprzedawcy

Naprawy serwisowe	1	2	3
Data przyjęcia			
Data wydania			
Uwagi			

CERTIFICATE OF CONFORMITY

We, GROUPE PRESIDENT ELECTRONICS, Route
de Sete, BP L00 - 34540 Balaruc - FRANCE,

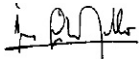
Declare, on our own responsibility that the CB radio-
communication transceiver

Brand: **PRESIDENT**
Model: **HARRY II ASC**
Manufactured in PRC

is in conformity with the essential requirements of the
Directive 1999/5/CE (Article 3) adapted to the national
law, as well as with the following European
Standards:

EN 300 135-2: v 1.1.1 (2000)
EN 300 433-2 :v 1.1.2 (2000)
EN 301 489-13: v 1.2.1 (2002)
EN 60215 (1996)

Balaruc, the 2005-01-17



Jean-Gilbert MULLER
General Manager

DEKLARACJA ZGODNOŚCI

My GROUPE PRESIDENT ELECTRONICS, Route
de Sete BP 100-34540 Balaruc-Francja

Deklarujemy, na własną odpowiedzialność, że
radiotelefon CB

Marka: **PRESIDENT**

Model: **HARRY II ASC**

Wyprodukowany w Chinach

jest zgodny z zasadniczymi wymogami zawartymi w
Dyrektywie 1999/5/CE (Artykuł 3) dostosowanymi
do prawa narodowego jak i do następujących
Standardów Europejskich:

EN 300 135-2: v 1.1.1 (2000)
EN 300 433-2 :v 1.1.2 (2000)
EN 301 489-13: v 1.2.1 (2002)
EN 60215 (1996)

Balaruc 2005 01 - 17

Jean-Gilbert MULLER

Dyrektor Generalny

CERTIFICATE OF CONFORMITY

We, GROUPE PRESIDENT ELECTRONICS, Route
de Sete, BP L00 - 34540 Balaruc - FRANCE,

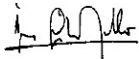
Declare, on our own responsibility that the CB radio-
communication transceiver

Brand: **PRESIDENT**
Model: **HARRY II Classic**
Manufactured in PRC

is in conformity with the essential requirements of the
Directive 1999/5/CE (Anicie 3) adapted to the national law, as well as with the following European
Standards:

EN 300 135-2: v 1.1.1 (2000)
EN 300 433-2 :v 1.1.2 (2000)
EN 301 489-13: v 1.2.1 (2002)
EN 60215 (1996)

Balaruc, the 2005-01-17



Jean-Gilbert MULLER
General Manager

DEKLARACJA ZGODNOŚCI

My GROUPE PRESIDENT ELECTRONICS, Route
de Sete BP 100-34540 Balaruc-Francja

Deklarujemy, na własną odpowiedzialność, że
radiotelefon CB

Marka: **PRESIDENT**

Model: **HARRY II Classic**

Wyprodukowany w Chinach

jest zgodny z zasadniczymi wymogami zawartymi w
Dyrektywie 1999/5/CE (Artykuł 3) dostosowanymi
do prawa narodowego jak i do następujących
Standardów Europejskich:

EN 300 135-2: v 1.1.1 (2000)
EN 300 433-2 :v 1.1.2 (2000)
EN 301 489-13: v 1.2.1 (2002)
EN 60215 (1996)

Balaruc 2005 01 - 17

Jean-Gilbert MULLER

Dyrektor Generalny

Kraje, w których obowiązują szczególne ograniczenia:

	AT	BE	DK	FI	FR	DE	GR	IE	IT	LU	NL	PT	ES	SE	GB	IS	NO	CH	PL
Licencja	!	!				!	!		!				!		!			!	
Rejestracja												!							
AM	!	!	!											!	!		!		!
AM tylko kanały 4-12						!													
BLU/SSB	!	!	!			!								!	!		!		!

Kraje, w których państwowe przepisy zezwalają na maksymalną moc transmisji do limitu ustalonego przez (harmonizowany) uzgodniony standard, podany do wiadomości w 4. akapicie stosownego (harmonizowanego) uzgodnionego standardu EN 300 433.

	AT	BE	DK	FI	FR	DE	GR	IE	IT	LU	NL	PT	ES	SE	GB	IS	NO	CH	PL
4W AM									✓				✓						✓
12W pep BLU									✓				✓						✓

PRESIDENT

ELECTRONICS POLAND Sp. z o. o.

42-200 Częstochowa, ul. Jagiellońska 67/71, tel./fax (034) 370-95-80
e-mail: president@president.com.pl www.president.com.pl



CE 0341 Ⓢ

PRESIDENT