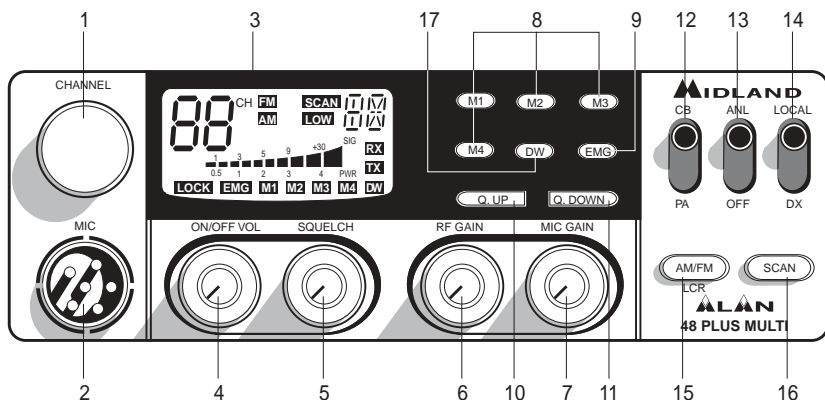


INDICE

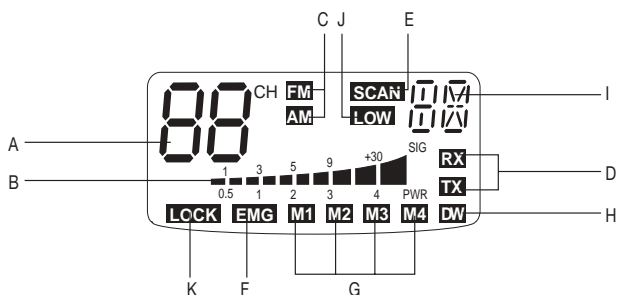
Introduzione	Pag.1
Descrizione comandi	Pag.2
Installazione	Pag.5
Collegamento elettrico	Pag.5
Installazione dell'antenna	Pag.5
Uso dell'ALAN 48 PLUS MULTI	Pag.6
Selezione bande di frequenza	Pag.6
Tabella bande di frequenza	Pag.6
Caratteristiche tecniche	Pag.7

ALAN 48 PLUS MULTI operante sui canali della banda cittadina, ha come importante ed innovativa peculiarità di essere controllato a microprocessore. Frutto delle più avanzate tecnologie, garantisce il massimo delle prestazioni e del rendimento. Apparato di ottima qualità, è stato costruito utilizzando i migliori componenti. La circuiteria, tutta allo stato solido, è montata su robusti circuiti stampati, garantendo un uso per molti anni anche nelle situazioni più gravose. I tasti retro illuminati facilitano l'utilizzo notturno. ALAN 48 PLUS MULTI è sintetizzato in frequenza tramite circuito PLL, soluzione che permette di generare, tramite un quarzo le frequenze richieste, consentendo una maggior affidabilità e flessibilità nel controllo delle stesse.

DESCRIZIONE COMANDI



1. Ricerca manuale canali
2. Presa microfono: Inserire lo spinotto nell'apposita presa.
3. Display retroilluminato multifunzione



- A. Numero canali selezionati
- B. Indicatore di intensità del segnale ricevuto e di potenza di segnale trasmesso
- C. **AM/FM**: indicatore del modo di emissione
- D. **RX/TX**: indicatore ricezione (RX) e trasmissione (TX)
- E. **SCAN**: indicatore funzione SCAN attivata
- F. **EMG**: indicatore lampeggiante canale d'emergenza attivato
- G. **M1-M2-M3-M4**: indicatori memorie canali
- H. **DW**: funzione Dual Watch attivata
- I. Indica la banda di frequenza selezionata.
- J. **LOW**: viene visualizzato quando la radio trasmette in bassa potenza (condizione che si verifica solo per determinate bande di frequenza – vedi tabella bande).
- K. **LOCK**: Attivazione del blocco tastiera (UP/DOWN) del microfono.

4. **Manopola ON/OFF-VOLUME:** Posizione "OFF": Apparato spento; Posizione "Volume": Ruotando la manopola, regolare il volume al livello desiderato. Con il selettore "PA-CB". Accensione apparato: in posizione "PA", la manopola regola il livello di uscita di bassa frequenza.
5. **Manopola "Squelch"** regolazione livello di soglia della ricezione: per la massima sensibilità del ricevitore è preferibile che il comando sia regolato solo al preciso livello dove il rumore di fondo del ricevitore viene eliminato.
6. **Manopola "RF-GAIN":** Controllo della sensibilità in ricezione: ruotando la manopola in senso orario, si ottiene un'aumento della sensibilità; ruotandola in senso antiorario, si ottiene una diminuzione della sensibilità. Ciò è utile in presenza di forti segnali.
7. **Manopola "MIC-GAIN":** Controllo dell'amplificazione microfonica in trasmissione: utilizzare il microfono ricercando sperimentalmente la posizione ottimale sia come distanza dalla bocca, che di livello di amplificazione, in modo da ottenere la migliore modulazione possibile.
8. **Pulsanti "M1-M2-M3-M4":** Questi pulsanti permettono di memorizzare e di richiamare all'occorrenza 4 canali a piacimento precedentemente memorizzati. Per memorizzare i canali: selezionare il canale desiderato tramite la manopola CHANNEL o i tasti UP/DOWN. Premere M1 per circa 3 secondi per memorizzare il canale prescelto nella memoria M1. Ripetere le stesse operazioni per le altre memorie a disposizione.
9. **Pulsante "EMG":** Canale d'emergenza: premendo questo tasto si ci posizionerà automaticamente sul canale 9 (canale d'emergenza). Sul display lampeggerà "EMG" e non sarà possibile cambiare accidentalmente il canale.
- 10/11. **PULSANTI "Q.UP/Q.DOWN":** Per selezionare rapidamente i canali verso l'alto (UP) o verso il basso (DOWN).
12. **Selettore "CB-PA":** Posizione "CB": in questa posizione, l'apparato è attivo come rice-trasmittitore; posizione "PA": questo modo di funzionamento è possibile solo se viene collegato un altoparlante alla presa PA sul retro. In questo caso la manopola "Volume" viene usata come controllo dell'amplificazione.
13. **Selettore "ANL/OFF":** Posizione "ANL": si attiva il limitatore automatico di rumore. È utile per eliminare i disturbi di tipo impulsivo (generati ad esempio dal motore dell'auto). Posizione OFF: disattivato.
14. **Selettore "Local/DX":** attenuatore di segnale. LOCAL: per ricevere solo segnali forti; DX: per segnali deboli.
15. **Pulsante "AM/FM"(LCR):** Per selezionare il modo di emissione (AM/FM). Se lo si preme all'accensione con il tasto "SCAN", seleziona la banda operativa. Le relative scelte saranno visualizzate sul display. Se si seleziona un banda di frequenza che opera solamente la modalità FM, il tasto "AM/FM" attiva la funzione LCR (richiamo ultimo canale selezionato).
16. **Pulsante "SCAN":** tramite questo comando si potrà ricercare automaticamente un canale occupato.
 - Ruotare lo Squelch in senso orario fino a quando non sparisce il rumore di fondo.

- Premere il pulsante "SCAN". Il ricetrasmittitore scansionerà automaticamente e ripetutamente tutti i canali fino a quando non troverà un canale occupato. Se lo si preme all'accensione con il tasto "AM/FM", seleziona la banda operativa. Le relative scelte saranno visualizzate sul display.

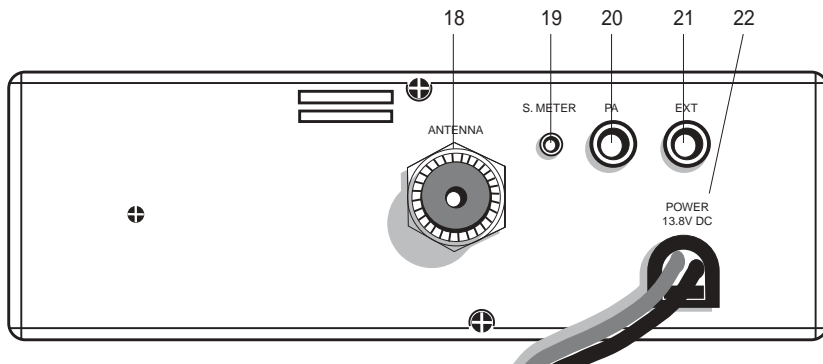
17. Tasto DW: con questo tasto è possibile rimanere sintonizzati contemporaneamente su due canali a scelta dell'utente.

Questa funzione permette il monitoraggio di un secondo canale. In presenza di un segnale sul secondo canale, il ricevitore commuterà automaticamente su quest'ultimo. Il monitoraggio riprenderà dopo 4 secondi dal cessare del segnale.

Per attivare la funzione Dual Watch, operare come segue:

- Selezionare il canale desiderato mediante il selettore canali.
- Premere il tasto "DW" (sul display lampeggia la sigla DW).
- Selezionare il secondo canale.
- Premere nuovamente il tasto "DW": la scritta DW smetterà di lampeggiare e sarà evidenziata sul display in modo fisso.
- Per annullare la funzione premere "DW".

PANNELLO POSTERIORE



18. CONNETTORE ANTENNA: È previsto il connettore SO 239.

19. PRESA S. METER: Permette il collegamento di uno strumento esterno.

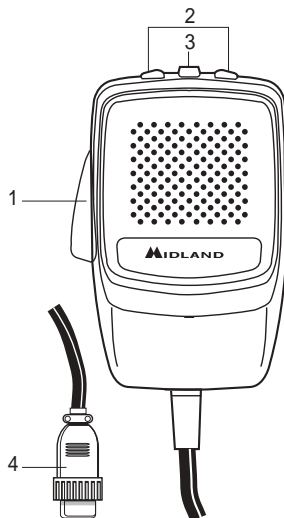
20. PRESA PA: Tramite il collegamento ad un altoparlante esterno, permette di utilizzare l'apparato come amplificatore audio.

21. PRESA EXT: Presa altoparlante esterno (questo collegamento esclude l'uso dell'altoparlante interno).

22. POWER 13.8 Vdc: presa di alimentazione.

MICROFONO

1. **PTT: Pulsante di trasmissione**
2. **Pulsanti UP/DOWN:** selezione canali verso l'alto (UP) e verso il basso (DN)
3. **Tasto LOCK:** permette di bloccare i tasti UP/DOWN del microfono.
4. **Connettore** microfonico 6 PIN



INSTALLAZIONE

Ricerca e localizzare, sul mezzo mobile, la posizione per installare l'apparato, utilizzando la staffa di supporto in dotazione o, eventualmente, un estraibile. Tale posizionamento deve essere fatto in modo da non creare intralcio a chi guida, ma deve anche essere facilmente accessibile. Praticare i fori (diametro di circa 3 mm) nella carrozzeria per il fissaggio con le viti. Posizionare l'apparato nella staffa di fissaggio. Controllare che le viti siano ben serrate, in considerazione delle notevoli e vibrazioni create dal mezzo mobile.

COLLEGAMENTO ELETTRICO

Prima di procedere in questa operazione, controllare che il ricetrasmittitore sia spento (posizione OFF= la manopola del volume completamente girata a sinistra, dopo lo scatto). L'apparato è dotato di un cavetto di alimentazione bicolore con un portafusibile inserito sul cavo rosso (positivo). Nel collegamento, è molto importante rispettare la polarità anche se l'apparato è protetto contro l'inversione accidentale. Di norma si identifica il polo positivo con il colore rosso o con il segno "+", e il polo negativo con il colore nero o con il segno "-".

Gli stessi segni (o colori) identificativi li troveremo sulla batteria (accumulatore od altro) e nella scatola dei fusibili dell'automobile. Si raccomanda di collegare in modo corretto e stabile i terminali del cavetto alla batteria.

INSTALLAZIONE DELL' ANTENNA

Informazioni utili:

1. Installare l' antenna nella parte più alta del veicolo.
2. Maggiore è la lunghezza dell' antenna e migliore sarà il suo rendimento.
3. Se possibile, installare l'antenna al centro della superficie metallica scelta.
4. Tenere il cavo dell'antenna lontano da fonti di disturbi elettrici.
5. Assicurarsi di avere una buona massa.
6. Evitare danni ai cavi.

Attenzione: Non usare mai la radio CB senza aver installato un'antenna appropriata per non correre il rischio di danneggiare il trasmettitore; per la stessa ragione controllare periodicamente il ROS tramite l'apposito strumento.

USO DELL' ALAN 48 PLUS MULTI

Dopo aver installato il vostro CB e la vostra antenna, seguire attentamente le seguenti istruzioni per raggiungere un funzionamento soddisfacente del vostro apparato.

1. Avvitare la spina nella presa del microfono sul pannello e controllare il montaggio.
2. Assicurarsi che l'antenna sia collegata al proprio connettore.
3. Assicurarsi che lo squelch sia completamente ruotato verso sinistra.
4. Accendere l'apparato e regolare il comando del volume per un buon livello sonoro.
5. Selezionare il canale desiderato.
6. Per trasmettere, premere il pulsante di trasmissione PTT sul microfono.
7. Per ricevere, rilasciarlo.

SELEZIONE BANDE DI FREQUENZA

La scelta delle bande di frequenza deve essere eseguita a seconda del paese nel quale si intende operare.

Procedimento:

1. Spegner la radio.
2. Accendere l'apparecchio premendo contemporaneamente i tasti "AM/FM" e "SCAN".
3. Ruotare la manopola "CHANNEL" e selezionare la banda di frequenza desiderata (vedi tabella bande).
4. Premere il tasto "AM/FM" per terminare la selezione.

NOTA¹: nella banda di frequenza UK è possibile selezionare direttamente la banda EC premendo il tasto "AM/FM" per 2 secondi circa.

NOTA²: Se si seleziona una banda di frequenza che opera solamente la modalità FM, il tasto "AM/FM" attiva la funzione LCR (richiamo ultimo canale selezionato).

TABELLA BANDE DI FREQUENZA

Sigla sul display	Paese
I	Italia 40 CH AM/FM 4Watt
I2	Italia 34 CH AM/FM 4Watt
D	Germania 80 CH FM 4Watt / 12 CH AM 1Watt
D2	Germania 40 CH FM 4Watt / 12 CH AM 1Watt
EU	Europa 40 CH FM 4Watt / 40 CH AM 1Watt
EC	CEPT 40 CH FM 4Watt
E	Spagna 40 CH AM/FM 4Watt
F	Francia 40 CH FM 4Watt / 40 CH AM 1Watt
UK	Inghilterra 40 CH FM 4 Watt frequenze inglesi + EC 40 CH FM 4Watt frequenze CEPT

ATTENZIONE:

Lo standard sicuramente riconosciuto in tutti i paesi europei è **40CH FM 4W (EC)** - Vedi tabella "Restrizioni all'uso"

CARATTERISTICHE TECNICHE

GENERALI

Canali	40 FM (vedi tabella bande)
Gamma di frequenza	25.615 – 30.105 MHz
Controllo di frequenza	a PLL
Temperatura	-10°/+55° C
Tensione di alimentazione	DC 13.8 V - DC \pm 15%
Dimensione	180 (L)x50 (H)x150 (P) mm
Peso	1 kg

RICEVITORE

Sistema ricevente	supereterodina a doppia conversione
Frequenza intermedia	I° IF: 10.695 MHz
.....	II° IF: 455 KHz
Sensibilità	0.5 μ V per 20 dB SINAD in FM
.....	0.5 μ V per 20 dB SINAD in AM
Potenza d' uscita audio @10% THD.....	2.0 W @ 8 Ohm
Distorsione audio.....	meno dell'8% @ 1 KHz
Reiezione alle immagini.....	65 dB
Selettività sul canale	65 dB
Rapporto segnale disturbo	45 dB
Assorbimento all'attesa	250mA

TRASMETTITORE

Potenza d'uscita	duty cycle 10% 4W @ 13.8V CC
Modulazione	AM: da 85% a 95%
.....	FM: 1,8 KHz \pm 0,2 KHz
Frequenza di risposta.....	400 Hz @ 2.5 KHz
Impedenza d' uscita	RF 50 Ohm sbilanciato
Rapporto segnale disturbo	40 dB MIN
Corrente assorbita	1100mA (Posizione potenza senza modulazione)

RESTRIZIONI ALL'USO - Ricetrasmittitori CB

PAESE	Introduz. CB	Restrizioni all'uso e commenti	Impostazioni			
AUSTRIA	No	Non autorizzato				
BELGIO	Sì	Autorizzato:				
		40 Ch - 4W FM - Richiesta la licenza individuale 40 Ch - 1W AM - Richiesta la licenza individuale		EU	F	EC
DANIMARCA	Sì	Autorizzato: 40 Ch - 4W FM - Libero utilizzo				EC
FINLANDIA	Sì	Autorizzato:				
		40 Ch - 4W FM - Libero utilizzo e 1W AM - Libero utilizzo		EU	F	EC
FRANCIA	Sì	Autorizzato:				
		40 Ch - 4W FM - Libero utilizzo 40 Ch - 1W AM - Libero utilizzo		EU	F	EC
GERMANIA	Sì	Autorizzato:				
		80 Ch - 4W FM - Richiesta la licenza individuale 12 Ch - 1W AM - Richiesta la licenza individuale	D			
		40 Ch - 1W AM - Utilizzare solamente ch 4-15		EU		
		40 Ch - 4W FM - Libero utilizzo				EC
		12 Ch - 1W AM - Richiesta la licenza individuale fx Autorizzato: da 26.960 a 27.410 MHz	D2			
		"BAPT 222 ZV 104"				
GRECIA	Sì	Autorizzato:				
		40 Ch - 4W FM - Libero utilizzo 40 Ch - 5W AM - Libero utilizzo	E	EU	F	I
		T/R 20-02				
IRLANDA	Sì	Autorizzato:				
		40 Ch - 4W FM - Libero utilizzo	E	EU	F	I
		40 Ch - 4W AM - Libero utilizzo				
		S.I. No 436 of 1998. WIRELESS TELEGRAPHY ACT, 1926 (SECTION3) (ESENZIONE PER LE RADIO CB OPERANTI SULLA BANDA CITTADINA) ORDER, 1998				
ITALIA	Sì	Autorizzato:				
		40 Ch - 4W FM - Richiesta la licenza individuale 40 Ch - 4W AM - Richiesta la licenza individuale	E	EU	F	I
		34 Ch - AM/FM 4W				I2
		D.M. 15-07-77 - D.M. 02-04-85				
LUSSEMBURGO	Sì	Autorizzato: 40 Ch - 4W FM - Libero utilizzo				EC
NORVEGIA	Sì	Autorizzato: 40 Ch - 4W FM - Libero utilizzo				EC
OLANDA	Sì	Autorizzato:				
		40 Ch - 4W FM - Libero utilizzo 40 Ch - 1W AM - Libero utilizzo		EU	F	EC
PORTOGALLO	Sì	Autorizzato:				
		40 Ch - 4W FM - Libero utilizzo 40 Ch - 1W AM - Libero utilizzo		EU	F	EC
REGNO UNITO	Sì	Autorizzato:				
		40 Ch - 4W FM - Richiesta la licenza individuale UK-RA-MPT 1382/MPT1320; UK-R&TTE -S.I.L. 2000:730	UK			EC
SPAGNA	Sì	Autorizzato:				
		40 Ch - 4W FM - Richiesta la licenza individuale 40 Ch - 4W AM - Richiesta la licenza individuale Articolo 57 della Legge 11/1998 del 24 aprile	E	EU	F	EC
SVEZIA	Sì	Autorizzato:				
		40 Ch - 4W FM - Libero utilizzo 40 Ch - 1W AM - Richiesta la licenza individuale		EU	F	EC
SVIZZERA	Sì	Autorizzato:				
		40 Ch - 4W FM - Richiesta la licenza individuale 40 Ch - 1W AM - Richiesta la licenza individuale		EU	F	EC

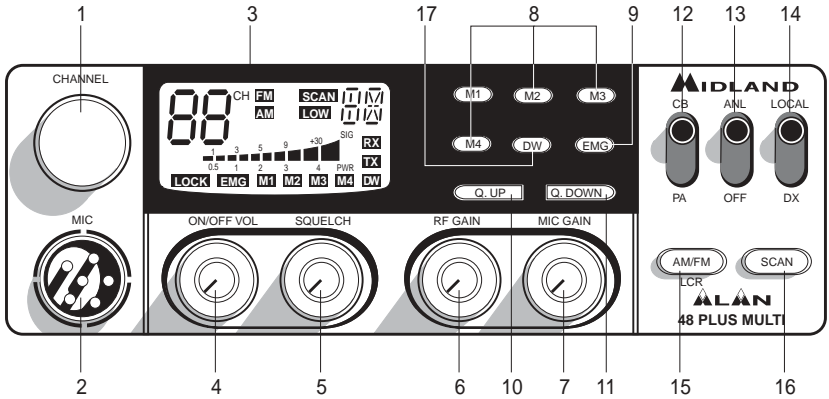
INDEX

Introduction	Pag. 1
Function and location of the controls	Pag. 2
Installation	Pag.5
Power supply	Pag.5
Installing an antenna	Pag.5
How to operate with your transceiver	Pag.6
Frequency band selection	Pag.6
Frequency band chart	Pag.6
Technical specifications	Pag.7

Your ALAN 48 PLUS MULTI represents the state-of-the art in high-tech engineering. Designed for the Citizen Band Mobile operation, this compact package is big in performance. It is a quality piece of electronic equipment, skillfully constructed with the finest components. The circuitry is all a solid-state, mounted on rugged printed circuit boards. It is designed for many years of reliable, trouble-free performance. The night-light buttons allow the night use. Your ALAN 48 PLUS MULTI has a built Channel Phase-Locked Loop synthesizer circuit.

The PLL circuit achieves a new technique for generating all the required frequencies with fewer crystals. The result is much tighter frequency control and superior reliability.

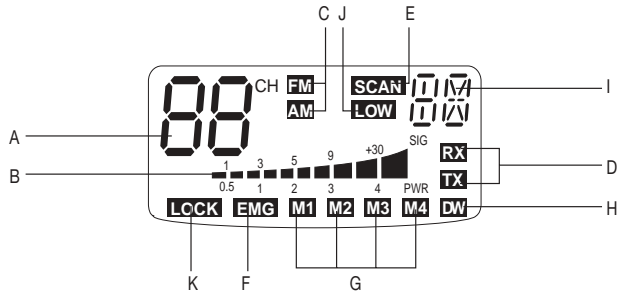
FUNCTION AND LOCATION OF THE CONTROLS



1. Channel selector

2. **Microphone jack:** Insert the mic connector into this jack.

3. Multifunction backlit display.



A. Channel selected number

B. The received signal strength and the power of the transmitting signal

C. **AM/FM** mode

D. **RX/TX:** TX=transmit mode; RX=receive mode

E. **SCAN** mode

F. **EMG** mode

G. **M1-M2-M3-M4:** preset memory channels

H. **DW:** Dual Watch activated

I. Frequency band selected.

J. **LOW:** displayed when the radio transmits in low power (this mode is possible with some frequency bands only – see the frequency band chart).

K. **LOCK:** microphone (UP/DOWN buttons) lock enabled.

4. **“ON/OFF Volume” Control:** in “off” position your transceiver is OFF. Turn this control clockwise to switch on the unit. Turn the knob clockwise a little more to set the audio

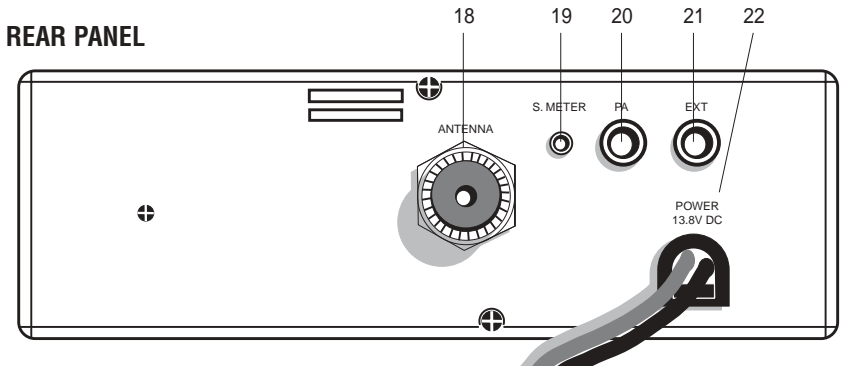
level, until you get a comfortable reception. With "PA-CB" selector set in "PA" position, the knob controls the audio output level.

5. **"Squelch" Control:** for the maximum receiver sensitivity, the control must be regulated exactly where the receiver background noise disappears.
6. **"RF" (Radio Frequency) Gain Control:** it controls the reception sensitivity. To increase sensitivity, simply turn it clockwise. Sensitivity decreases turning it counterclockwise. Low sensitivity is useful when very strong signals are present in the band.
7. **"Mic (Microphone) Gain Control":** in TX mode, it controls the microphone amplification. To get the best results, use the microphone and set the optimum position for both the distance from your mouth and for the amplification level, asking your partner when the modulation comes out better.
8. **"M1-M2-M3-M4" buttons:** These buttons allow the storing and recalling of 4 preselected channels. How to store: select the desired channel and press M1 for at least 3 sec to store the chosen channel in the M1 memory. Repeat these steps to memorise the other presets.
9. **EMG button:** Emergency channel. By pressing it, the unit will be automatically positioned on CH 9 (emergency channel). The display will show "EMG". It will not be possible to accidentally change the channel.
- 10/11. **"Q. UP-Q. DOWN" buttons:** To skip 10 channels up (Q. UP) or 10 channels down (Q. DOWN).
12. **"CB/PA" Selector.** In the "CB" position, the unit operates as a transceiver. You can use the PA (public address) function only if you connect a speaker to the PA jack. In this case the "Volume" knob controls the amplification level.
13. **"ANL/OFF" Selector.** In the "ANL" position it activates an automatic noise limiter for the impulsive noises (caused by the engine of the car or other sources).
14. **"Local/DX" Selector** "Local" position: to receive strong signal only."DX" position: to receive weak signals.
15. **"AM/FM" (LCR) button:** To select AM or FM mode. If you push it along with the "SCAN" button at the switching on of the radio, it selects the operating band, which will be displayed. If you select a frequency band operating in FM mode only, this button enables the LCR function (Last Channel Recall).
16. **"SCAN" button:** with this control, you can automatically seek for a busy channel. Turn the Squelch clockwise until the background noise is no longer heard. Press the "SCAN" button: the transceiver will scan automatically all the channels until a carrier is being received. If you push it along with the "AM/FM" button at the switching on of the radio, it selects the operating band, which will be displayed.
17. **DW button:** This feature allows you to scan 2 channels of your choice. When a signal on the second channel is picked up, the conversation on the first is automatically inter-

rupted and the receiver switches on the second channel. The monitoring starts again 4 seconds after the carrier disappears.

To activate this function, operate as follows:

- a. Select the desired channel through the channel selector.
- b. Press the “DW” button (DW blinks on the display).
- c. Select the second channel.
- d. Push the “DW” button again: the reading DW will remain fixed.
- e. To disable this function, press the “DW” control.



18. Antenna connector (SO239 connector type).

19. S. Meter jack: it allows an external “S. Meter” connection.

20. “PA” jack: by connecting with an external loudspeaker, you can use the unit as an audio-amplifier.

21. ”EXT” jack: external loudspeaker jack (the internal loudspeaker is excluded).

22. Power 13.8V DC: power supply cable.

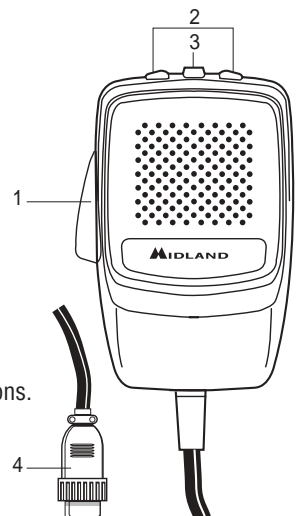
MICROPHONE

1. PTT: transmission button

2. UP/DOWN buttons: manual channel selector

3. LOCK button: it allows you to lock the UP/DOWN buttons.

4. 6 pin microphone connector



INSTALLATION

Safety and convenience are the primary consideration for mounting any piece of mobile equipment. All controls must readily available to the operator without interfering with the movements necessary for safe operation of the vehicle. Set the proper position in the car to install the transceiver using the supplied supporting bracket or eventually the slide bracket. Tighten the retaining screws. The fixing bracket must be close to metallic parts.

POWER SUPPLY

Be sure the transceiver is off. In the direct-voltage power supply, is very important to observe the polarity even if the unit is protected against the accidental inversion:

Red = positive pole (+)

Black = negative pole (-)

The same colors are present on the battery and in the fuse box of the car. Correctly connect the cable terminal to the battery.

INSTALLING AN ANTENNA

1. Place the antenna as high as possible.
2. The longer the antenna, the better will be the performance.
3. If possible, mount the antenna in the center of whatever surface you choose.
4. Keep antenna cable away from noise sources, such as the ignition switch, gauges, etc.
5. Make sure you have a solid metal-to-metal ground connection.
6. Prevent cable damage during antenna installation.

WARNING: To avoid damage, never operate your CB radio without connecting a proper antenna. A periodical control of the cable and of the S.W.R. is recommended.

HOW TO OPERATE WITH YOUR TRANSCEIVER

1. Screw the microphone plug into the microphone jack.
2. Make sure your antenna is securely connected to the antenna connector.
3. Make sure the SQUELCH control is turned fully counterclockwise.
4. Turn on the unit and adjust the volume control.
5. Select your desired channel.
6. To transmit, press the PTT button and speak in a normal tone of voice.
7. To receive, release the PTT button.

FREQUENCY BAND SELECTION

The frequency bands must be chosen according to the country where you are going to operate.

Procedure:

1. Switch off the unit.
2. Turn it on while pushing the “AM/FM” e “SCAN” buttons at the same time.
3. Rotate the “CHANNEL” knob and select the desired frequency band (see the chart here below).
4. To stop your selection, press the “AM/FM” button.

NOTE¹: In the UK frequency band, you can select directly the EC band by pushing the “AM/FM” button for 2 seconds.

NOTE²: If you select a frequency band which operates in FM mode only, the “AM/FM” control enables the LCR function (Last Channel Recall).

FREQUENCY BAND CHART

Digits displayed	Country
I	Italy 40 CH AM/FM 4Watt
I2	Italy 34 CH AM/FM 4Watt
D	Germany 80 CH FM 4Watt / 12 CH AM 1Watt
D2	Germany 40 CH FM 4Watt / 12 CH AM 1Watt
EU	Europe 40 CH FM 4Watt / 40 CH AM 1Watt
EC	CEPT 40 CH FM 4Watt
E	Spain 40 CH AM/FM 4Watt
F	France 40 CH FM 4Watt / 40 CH AM 1Watt
UK	England 40 CH FM 4 Watt English frequencies + EC 40 CH FM 4Watt CEPT frequencies

ATTENTION!

The frequency band definitely allowed all over Europe is **40CH FM 4W (EC)**

TECHNICAL SPECIFICATIONS

GENERAL

Channels	40 FM (see the frequency band chart)
Frequency Range	25.615 to 30.105 MHz
Frequency Control	PLL
Operating Temperature Range	-10°/+55° C
DC input voltage	13.8V DC \pm 15%
Size	180 (L)x50 (H)x150 (P) mm
Weight.....	1kg

RECEIVER

Receiving system	dual conversion superheterodyne
Intermediate frequency	I° IF: 10.695 MHz • II° IF: 455 KHz
Sensitivity.....	0.5 μ V for 20 dB SINAD in FM mode
.....	0.5 μ V for 20 dB SINAD in AM mode
Audio output power @10% THD	2.0 W @ 8 Ohm
Audio distortion.....	less than 8% @ 1 KHz
Image rejection	65 dB
Adjacent channel rejection.....	65 dB
Signal/Noise ratio	45 dB
Current drain at stand/by.....	250mA

TRANSMITTER

Output power.....	duty cycle 10% 4W @ 13.8V DC
Modulation	AM: from 85% to 95%
.....	FM:1,8 KHz \pm 0,2 KHz
Frequency response	from 400 Hz to 2.5 KHz
Output impedance	RF 50 Ohm unbalanced
Signal/Noise Ratio	40 dB MIN
Current drain	1100mA (Power position with no modulation)

ENGLISH

All specifications are subject to change without notice.

RESTRICTIONS ON THE USE - CB transceivers

COUNTRY	CB introduced	Use restrictions and other comments	Settings					
AUSTRIA	No	Not allowed						
BELGIUM	Yes	Allowed:						
		40 Ch - 4W FM - Individual licence is required 40 Ch - 1W AM - Individual licence is required		EU	F		EC	
DENMARK	Yes	Allowed: 40 Ch - 4W FM - Free use						EC
FINLAND	Yes	Allowed:						
		40 Ch - 4W FM - Free use and 1W AM - Free use		EU	F		EC	
FRANCE	Yes	Allowed:						
		40 Ch - 4W FM - Free use 40 Ch -1W AM - Free use		EU	F		EC	
GERMANY	Yes	Allowed:						
		80 Ch - 4W FM - Individual licence is required 12 Ch - 1W AM - Individual licence is required	D					
		40 Ch - 1W AM - Use ch 4-15 only		EU				
		40 Ch - 4W FM - Free use					EC	
		12 Ch - 1W AM - Individual licence is required fx Allowed: from 26.960 to 27.410 MHz "BAPT 222 ZV 104"	D2					
GREECE	Yes	Allowed:						
		40 Ch - 4W FM - Free use 40 Ch - 5W AM - Free use	E	EU	F	I	EC	
		T/R 20-02						
IRELAND	Yes	Allowed:						
		40 Ch - 4W FM - Free use	E	EU	F	I	EC	
		40 Ch - 4W AM - Free use						
		S.I. No 436 of 1998. WIRELESS TELEGRAPHY ACT, 1926 (SECTION3) (EXEMPTION OF CITIZENS' BAND (CB) RADIO)S ORDER, 1998						
ITALY	Yes	Allowed:						
		40 Ch - 4W FM - Individual licence is required 40 Ch - 4W AM - Individual licence is required	E	EU	F	I	EC	
		34 Ch - AM/FM 4W				I2		
		D.M. 15-07-77 - D.M. 02-04-85						
LUXEMBOURG	Yes	Allowed: 40 Ch - 4W FM - Free use					EC	
NETHERLANDS	Yes	Allowed:						
		40 Ch - 4W FM - Free use		EU	F		EC	
		40 Ch - 1W AM - Free use						
NORWAY	Yes	Allowed: 40 Ch - 4W FM - Free use					EC	
PORTUGAL	Yes	Allowed:						
		40 Ch - 4W FM - Free use		EU	F		EC	
		40 Ch - 1W AM - Free use						
SPAIN	Yes	Allowed:						
		40 Ch - 4W FM - Individual licence is required 40 Ch - 4W AM - Individual licence is required	E	EU	F		EC	
		Art. 57 - Law 11/1998 dated 24th April						
SWEDEN	Yes	Allowed:						
		40 Ch - 4W FM - Free use 40 Ch - 1W AM - Individual licence is required		EU	F		EC	
SWITZERLAND	Yes	Allowed:						
		40 Ch - 4W FM - Individual licence is required 40 Ch - 1W AM - Individual licence is required		EU	F		EC	
UNITED KINGDOM	Yes	Allowed:						
		40 Ch - 4W FM - Individual licence is required UK-RA-MPT 1382/MPT1320; UK-R&TTE -S.I.L. 2000:730	UK				EC	

SOMMAIRE

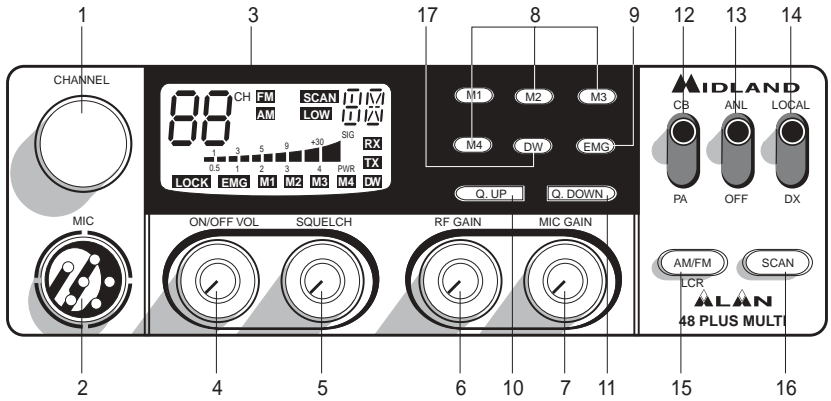
Introduction	Pag. 1
Fonctions et controles	Pag.2
Installation	Pag. 5
Alimentation	Pag. 5
Installation de l'antenne	Pag. 5
Utilisation	Pag. 5
Sélection des bandes de fréquence	Pag. 6
Tableau des bandes de fréquence	Pag. 6
Specifications techniques	Pag. 7

Votre nouvel émetteur récepteur CB mobile représente le meilleur de la technologie actuelle. Conçu autour de circuits hautement spécialisés et contenu dans un boîtier très solide, il est construit pour durer.

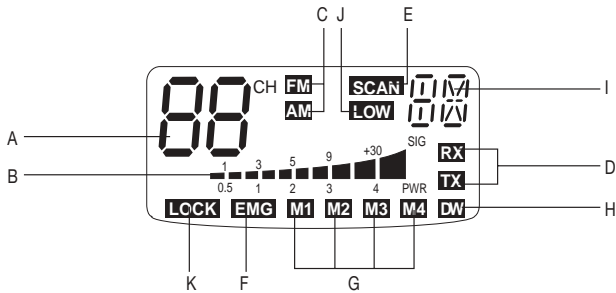
L'éclairage arrière des différents boutons facilite son utilisation de nuit.

Cet équipement CB est équipé d'un synthétiseur de fréquence permettant le balayage rapide des tous les canaux, une grande précision des fréquences et une excellente pureté d'émission.

FONCTIONS ET CONTROLES



1. Selection des canaux.
2. Embase de raccordement du microphone.
3. Écran multifonctions



- A. Canaux sélectionnés
- B. Niveau du signal reçu et niveau de puissance émise.
- C. **Mode AM ou FM.**
- D. **RX:** Réception. **TX :** Emission.
- E. **SCAN:** mode de balayage.
- F. **EMG:** mode de canal de sécurité (9).
- G. **M1 - M2 - M3 et M4** canaux mémorisés.
- H. **DW:** activation de la fonction Dual Watch
- I. Indique la bande de fréquence sélectionnée.
- J. **LOW:** est visualisé quand la radio transmet en basse puissance (cette condition se vérifie seulement pour certaines bandes de fréquence – voir le tableau des bandes de fréquence).
- K. **LOCK:** Blocage du clavier du microphone (UP/DOWN) activé.

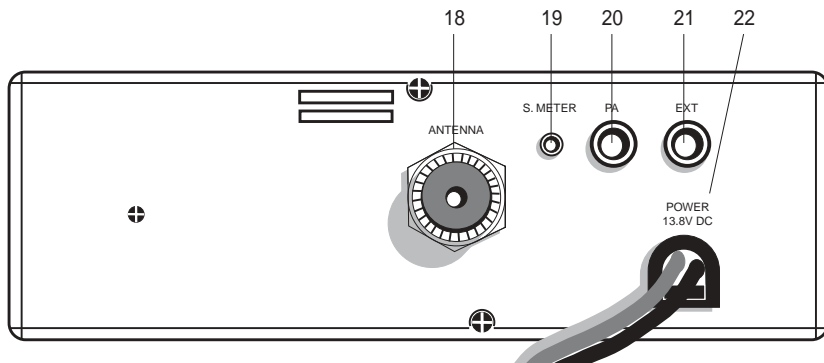
4. **Arrêt/Marche et contrôle volume:** Permet le réglage du niveau d'écoute en fonctionnement Emetteur/Récepteur CB ou la puissance de sortie en mode amplificateur (sonorisation).
 5. **Silencieux ou « Squelch: »**Ajuster le bouton dans le sens horaire. Stopper la rotation à l'endroit exact ou le bruit audible dans le haut parleur disparaît.
 6. **“RF-GAIN” Sensibilité:** Permet de régler la sensibilité du récepteur (sens horaire). A fond à gauche: sensibilité minimale (lors de la réception de forts signaux).
 7. **“MIC GAIN”:** Permet d'ajuster la sensibilité de votre micro.
 8. **M1 - M2 - M3 et M4.** Avec ces boutons vous pouvez mémoriser et rappeler immédiatement 4 canaux. Sélectionner un canal puis appuyer 3 secondes sur la touche M1 pour le mémoriser. Répéter l'action pour les autres mémoires. Un simple appui sur les touches M1 à M4 rappellera le canal mémorisé.
 9. **EMG.** Canal d'Urgence: Sélectionne le canal 9. Pour changer le canal supprimer la fonction « EMG».
- 10/11.Q.UP/Q.DOWN:** Permettent de sélectionner les canaux
12. **CB/PA:** En mode CB l'équipement est utilisé comme Emetteur Récepteur. En mode PA vous pouvez l'utiliser en amplificateur en connectant un haut parleur dans l'embase prévue à cet effet à l'arrière de l'appareil.
 13. **ANL/OFF:** Le système ANL est un limiteur de bruits parasites. Il est mis en fonction à l'aide de cette clé.
 14. **LOCAL/DX:** Se mettre en local pour des communication proches. Se mettre en DX pour des communications éloignées.
 15. **Bouton “AM/FM” (LCR):** Pour sélectionner le mode AM ou FM. Si vous l'appuyez avec le bouton “SCAN” quand vous allumez l'émetteur, “AM/FM” sélectionne la bande operative. Votre choix sera visualisée sur l'écran. Quand vous sélectionnez une bande de fréquence seulement en modalité FM, la touche active la fonction LCR (rappeler le dernier canal utilisé).
 16. **Bouton “SCAN”:** la fonction SCAN (balayage des canaux) est utilisé pour vérifier le trafic radio sur les canaux avant de choisir un canal pour émettre. **NOTA:** Il est impératif que le bouton de Squelch ou silencieux soit lentement tourné dans le sens horaire à la limite ou le bruit disparaît du haut parleur en l'absence de réception utile. Si vous l'appuyez avec le bouton “AM/FM”, quand vous allumez l'émetteur, “SCAN” sélectionne la bande operative. Votre choix sera visualisée sur l'écran.
 17. **Bouton DW:** la fonction DUAL WATCH vous permet la surveillance de deux canaux de votre choix. La double veille fonctionne sur les deux canaux sélectionnés et s'arrête lorsqu'une porteuse est reçue sur un des deux canaux. La double veille redémarre 4 secondes après la disparition de la porteuse.

Pour activer la fonction Dual Watch :

- a. Sélectionnez le canal désiré avec le sélecteur canaux .

- b. Appuyez le bouton "DW" (sur l'écran clignote DW).
- c. Sélectionnez le second canal désiré avec le sélecteur canaux.
- d. Appuyez de nouveau la touche "DW": DW sera visualisée fixe sur l'écran.
- e. Pour arrêter le balayage, appuyez le bouton "DW".

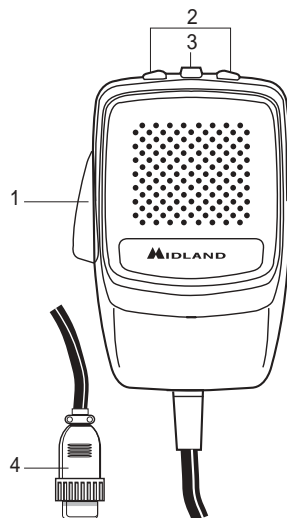
PANNEAU ARRIERE



18. **Connecteur antenne** (modèle S0239).
19. **Connecteur** pour un «S METRE» externe. (Indicateur de niveau).
20. **Raccordement** du haut parleur externe pour la fonction **amplificateur**.
21. **Raccordement** pour un haut parleur externe en **mode CB**
(Dans ce cas le haut parleur interne est stoppé).
22. **Cordon d'alimentation 13,8 Vcc.**

MICROPHONE

1. **PTT**: bouton pour l'émission.
2. **UP/DOWN**: boutons de changement de canal.
3. **LOCK**: permet le blocage des touches UP/DOWN du microphone.
4. **Fiche de raccordement** du microphone.



INSTALLATION

Sécurité et montage aisé doivent guider toute l'installation. Tous les contrôles doivent être accessibles à l'opérateur sans provoquer de mouvements pouvant mettre en danger le conducteur du véhicule. Sélectionner la meilleure position pour l'équipement afin d'allier discrétion et sécurité. Utiliser l'étrier de montage livré avec l'équipement. Bien fixer l'équipement.

ALIMENTATION

S'assurer que l'appareil est arrêté (position OFF).

Vérifier la polarité du câble d'alimentation :

* Le fil rouge doit être relié à la borne positive +

* Le fil noir doit être relié à la borne négative -.

Les dégâts éventuels provoqués par un mauvais câblage ne sont pas couverts par la garantie.

INSTALLATION DE L'ANTENNE

Le rendement de votre installation est totalement lié à la qualité de l'antenne utilisée. Respecter les règles suivantes :

1. Placer l'antenne le plus haut possible.
2. La longueur de l'antenne doit être la plus importante possible.
3. Si possible centrer l'antenne sur une surface métallique plane.
4. Eloigner le plus possible le câble de l'antenne des sources d'interférences du véhicule (alternateur, bobines, calculateurs, etc.)
5. Assurer un excellent contact de la masse de votre antenne avec la masse du véhicule.
6. Contrôler soigneusement le passage du câble d'antenne. Eviter les courbures trop raides qui pourraient le blesser.

ATTENTION: il est recommandé de contrôler régulièrement la qualité de votre installation d'antenne si possible à l'aide d'un Wattmètre TOS mètre

UTILISATION

Une fois l'installation réalisée :

- 1 Connecter votre microphone,
- 2 Régler le silencieux (Squelch),
- 3 Régler l'appareil et régler le volume en position médiane,
- 4 Sélectionner le canal désiré,
- 5 Pour émettre appuyer sur le PTT du micro et parler normalement à 10 cm du micro.
- 6 Pour écouter, relâcher le PTT.

SELECTION DES BANDES DE FREQUENCE

Les bandes de fréquence doivent être choisies selon le pays ou vous voulez opérer.

1. Eteignez l'appareil.
2. Allumez la radio et appuyez dans le même temps les touches "AM/FM" et "SCAN".
3. Avec le commande "CHANNEL", sélectionnez la bande de fréquence désirée (voir le tableau ci-dessous).
4. Appuyez le bouton "AM/FM" pour terminer la sélection.

NOTE: dans la bande de fréquence UK, c'est possible de sélectionner directement la bande EC en appuyant la touche "AM/FM" pour 2 secondes environ.

NOTE: Quand vous sélectionnez une bande de fréquence seulement en modalité FM, la touche "AM/FM" active la fonction LCR (rappeler le dernier canal utilisé).

TABLEAU DES BANDES DE FREQUENCES

Sigle sur l'écran	Pays
I	Italie 40 CH AM/FM 4Watt
I2	Italie 34 CH AM/FM 4Watt
D	Allemagne 80 CH FM 4Watt / 12 CH AM 1Watt
D2	Allemagne 40 CH FM 4Watt / 12 CH AM 1Watt
EU	Europe 40 CH FM 4Watt / 40 CH AM 1Watt
EC	CEPT 40 CH FM 4Watt
E	Espagne 40 CH AM/FM 4Watt
F	France 40 CH FM 4Watt / 40 CH AM 1Watt
UK	Angleterre 40 CH FM 4 Watt fréquences anglaises + EC 40 CH FM 4Watt fréquences CEPT

ATTENTION!

La bande de fréquence reconnue sûrement dans tous les pays européens est **40CH FM 4W (EC)** - voir le tableau pour les restrictions à l'usage.

SPECIFICATIONS TECHNIQUES

GENERALITES

Canaux.....	40 FM (Voir le tableau)
Bande de fréquence	25.615 à 30.105 Mhz
Générateur de fréquence.....	par synthétiseur
Température d'utilisation	-10°/+55°C
Tension d'alimentation	13,8 V DC ± 15 %
Dimensions	180 x 50 x 150 mm
Poids.....	1 kg

RECEPTEUR

Système de réception	Superhétérodyne à double conversion
Fréquence intermédiaire	1er 10,695 Mhz. 2è 455 KHz
Sensibilité	0,5 µv pour 20 dB SINAD AM et FM
Puissance audio.....	2 W @ 8 Ohms maxi
Réjection image	65 dB
Réjection canaladjacent	65 dB
Signal sur bruit.....	45 dB
Consommation	250 mA

EMETTEUR

Puissance	duty cycle 10% 4 W @ 13,8 VCC
Modulation.....	FM 1,8 KHz ± 0,2 KHz
Bande audio	400 Hz à 2,5 KHz
Impédance antenne	50 Ohms
Signal sur bruit	40 dB min
Consommation.....	1,100 A sans modulation

RESTRICTIONS A L'USAGE - Emetteur-récepteurs CB

PAYS	CB présenté	Restrictions à l'usage et autres commentaires	Sigle				
ALLEMAGNE	Oui	Autorisé:					
		80 Ch - 4W FM - Licence individuelle demandée	D				
		12 Ch - 1W AM - Licence individuelle demandée		EU			
		40 Ch - 1W AM - Utiliser seulement les ch 4-15					
		40 Ch - 4W FM - Utilisation libre	D2				EC
		12 Ch - 1W AM - Licence individuelle demandée					
		fx Autorisé: de 26.960 à 27.410 MHz					
		"BAPT 222 ZV 104"					
ANGLETERRE	Oui	Autorisé:					
		40 Ch - 4W FM - Licence individuelle demandée	UK				EC
		UK-RA-MPT 1382/MPT1320; UK-R&TTE -S.I.L. 2000:730					
AUTRICHE	Non	Non autorisé					
BELGIQUE	Oui	Autorisé:					
		40 Ch - 4W FM - Licence individuelle demandée		EU	F		EC
		40 Ch - 1W AM - Licence individuelle demandée					
DANEMARK	Oui	Autorisé: 40 Ch - 4W FM - Utilisation libre					EC
ESPAGNE	Oui	Autorisé:					
		40 Ch - 4W FM - Licence individuelle demandée	E	EU	F		EC
		40 Ch - 4W AM - Licence individuelle demandée					
		Art. 57 - Norme 11/1998 du 24 avril					
FINLANDE	Oui	Autorisé:					
		40 Ch - 4W FM - Utilisation libre		EU	F		EC
		e 1W AM - Utilisation libre					
FRANCE	Oui	Autorisé:					
		40 Ch - 4W FM - Utilisation libre		EU	F		EC
		40 Ch - 1W AM - Utilisation libre					
GRECE	Oui	Autorisé:					
		40 Ch - 4W FM - Utilisation libre	E	EU	F	I	EC
		40 Ch - 5W AM - Utilisation libre					
		T/R 20-02					
IRLANDE	Oui	Autorisé:					
		40 Ch - 4W FM - Utilisation libre	E	EU	F	I	EC
		40 Ch - 4W AM - Utilisation libre					
		S.I. No 436 of 1998. WIRELESS TELEGRAPHY ACT, 1926					
		(SECTION3) (EXEMPTION POUR LES EMETTEUR-RECEPTEURS CB)					
		ORDER, 1998					
ITALIE	Oui	Autorisé:					
		40 Ch - 4W FM - Licence individuelle demandée	E	EU	F	I	EC
		40 Ch - 4W AM - Licence individuelle demandée					
		34 Ch - AM/FM 4W				I2	
		D.M. 15-07-77 - D.M. 02-04-85					
LUXEMBOURG	Oui	Autorisé: 40 Ch - 4W FM - Utilisation libre					EC
NORVEGE	Oui	Autorisé: 40 Ch - 4W FM - Utilisation libre					EC
PAYS-BAS	Oui	Autorisé:					
		40 Ch - 4W FM - Utilisation libre		EU	F		EC
		40 Ch - 1W AM - Utilisation libre					
PORTUGAL	Oui	Autorisé:					
		40 Ch - 4W FM - Utilisation libre		EU	F		EC
		40 Ch - 1W AM - Utilisation libre					
SUEDE	Oui	Autorisé:					
		40 Ch - 4W FM - Utilisation libre		EU	F		EC
		40 Ch - 1W AM - Licence individuelle demandée					
SUISSE	Oui	Autorisé:					
		40 Ch - 4W FM - Licence individuelle demandée		EU	F		EC
		40 Ch - 1W AM - Licence individuelle demandée					

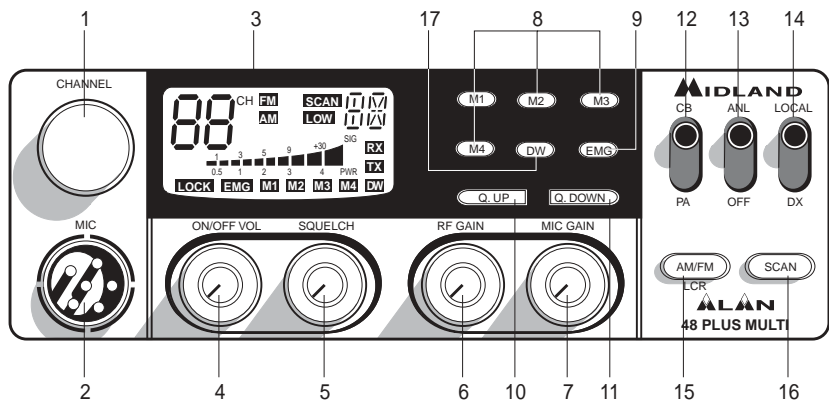
INHALT

Einführung	Seite 1
Funktion und Lage der Bedienelemente	Seite 2
Einbau des ALAN 48 PLUS MULTI im Kraftfahrzeug	Seite 5
Anschluß an die Spannungsversorgung	Seite 5
Montage der Antenne	Seite 5
Bedienung Ihres ALAN 48 PLUS MULTI	Seite 6
Auswahl der Frequenzbänder	Seite 6
Frequenztafel	Seite 6
Technische Daten	Seite 7

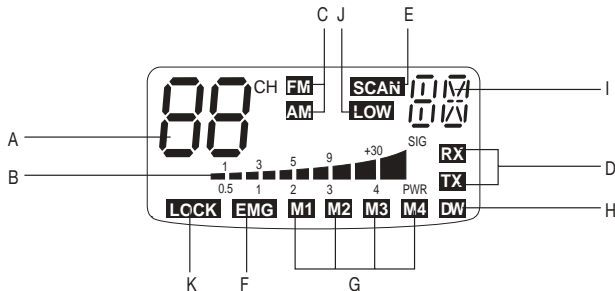
ALAN 48 PLUS MULTI

Ihr ALAN 48 PLUS MULTI verkörpert den aktuellen Stand der Entwicklung auf dem Gebiet der Funkgerätetechnik. Dank der kompakten Abmessungen und der kompromißlosen Auslegung für den Mobilbetrieb wird die besondere Leistungsfähigkeit auf allen CB-Kanälen sichergestellt. Sie haben ein elektronisches Qualitätsprodukt vor sich, das professionell konstruiert und mittels ausgesuchter, erstklassiger Komponenten gebaut worden ist. Leistungsfähige Halbleitertechnik mit aktueller PLL-Schaltung ermöglicht durch hohe Frequenzkonstanz sowie dem Aufbau auf einer stabilen Leiterplatte einen jahrelang störungsfreien Betrieb. Durch das Nachtdesign mit seiner dezenten Hintergrundbeleuchtung ist der Betrieb bei Dunkelheit komfortabel und sicher.

FUNKTION UND LAGE DER BEDIENELEMENTE



1. **Kanalwahlschalter:** Mit diesem Schalter lassen sich alle 40 Kanäle einstellen.
2. **Mikrofonbuchse:** Hier wird der Stecker des Mikrofons eingesteckt.
3. **MultifunktionsDisplay** mit Hintergrundbeleuchtung.



Im Display werden die folgenden Informationen angezeigt:

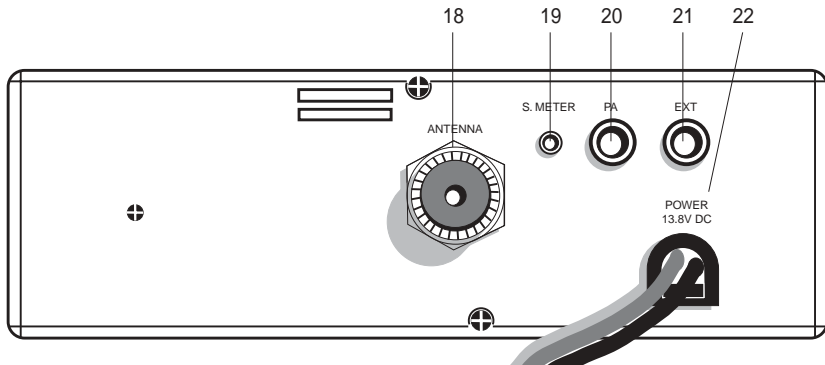
- Zweistellige Kanalanzeige
- Relative Empfangsfeldstärke und Sendeleistung
- AM/FM**-Betriebsart
- RX-TX**-Anzeige: TX=Sendebetrieb, RX=Empfangsbetrieb
- SCAN-Betrieb**, Suchlauf nach belegten Kanälen
- EMG**-Kanal, Fernfahrer-/Notruf-Kanal
- M1, M2, M3, M4**: frei wählbare Kanalspeicherplätze
- DW**: Zweikanalüberwachung (Dual Watch) aktiviert
- Zeigt das gewählte Frequenzband an.
- LOW**: erscheint, wenn das Funkgerät auf niedrige Ausgangsleistung schaltet (betrifft nur bestimmte Frequenzbänder – siehe Frequenztafel)
- LOCK**: Aktivierung der Mikrofon-Tastaturverriegelung (UP/DOWN) .

4. **Ein/Aus-Schalter, Lautstärkeregler:** In der Stellung "OFF" ist Ihr ALAN 48 PLUS MULTI ausgeschaltet. Durch Drehen des Reglers im Uhrzeigersinn wird das Gerät eingeschaltet. Weiteres Drehen im Uhrzeigersinn erhöht die Wiedergabelautstärke nach Wunsch. Steht der PA-CB-Wahlschalter in der Stellung "PA" wird mit dem Lautstärkeregler die Durchsage-Lautstärke eingestellt.
5. **Rauschsperrre, Squelch:** Um die höchstmögliche Empfangsempfindlichkeit zu nutzen, muß der Regler so eingestellt werden, daß das Hintergrundrauschen gerade unterdrückt wird.
6. **HF-Abschwächer, RF Gain:** Mit diesem Regler läßt sich die Eingangsempfindlichkeit des ALAN 48 PLUS MULTI herabsetzen. Drehen im Uhrzeigersinn erhöht die Empfindlichkeit, gegen den Uhrzeigersinn vermindert sie. Die Einstellung einer verringerten Empfindlichkeit ist sinnvoll bei besonders starken Stationen im Nahbereich.
7. **Mikrofon-Abschwächer, Mic Gain:** Im Sendebetrieb läßt sich mit diesem Regler die Lautstärke der Modulation beeinflussen. Optimale Ergebnisse erreicht man, wenn man den Regler in Abhängigkeit vom verwendeten Mikrofon und dem individuellen Sprechabstand einstellt und sich das beste Ergebnis durch einen Modulationsrapport einer Gegenstation bestätigen läßt.
8. **Kanalspeichertasten M1, M2, M3, M4:** Mit den Speichertasten lassen sich vier frei wählbare Kanäle programmieren und auf Knopfdruck direkt anwählen. Programmierung: Den gewünschten Kanal einstellen und die Taste M1 drei Sekunden lang gedrückt halten. Genauso lassen sich die anderen Kanalspeicher über die Tasten M2, M3 und M4 programmieren.
9. **Kanal 9 Direkttaste, EMG:** Auf Knopfdruck läßt sich der Notrufkanal 9 direkt einschalten. In der Anzeige erscheint der Schriftzug "EMG". Ein anderer Kanal läßt sich nicht einschalten, solange der EMG-Kanal aktiv ist.
10. **11-Kanal-Tasten, Q.UP und Q.DOWN**
11. **Drücken der Q.UP-Taste** schaltet 10 Kanäle höher, Q.DOWN schaltet 10 Kanäle tiefer.
12. **Schalter für Durchsagebetrieb, CB/PA:** In der Stellung "CB" arbeitet das Gerät als CB-Funkgerät. Der Durchsagebetrieb in Stellung "PA" funktioniert nur, wenn ein PA-Lautsprecher angeschlossen ist. Die Durchsage-Lautstärke wird mit dem Lautstärkeregler eingestellt.
13. **Störbegrenzer, ANL/OFF:** Knackstörungen beim Empfang (z. B. durch die Zündung im Kfz) lassen sich durch Einschalten des Störbegrenzers wirkungsvoll abschwächen.
14. **Nah-/Fernschalter, Local/DX:** In der Stellung "Local" werden nur sehr starke Stationen empfangen. Zum Empfang schwacher Stationen wird die Einstellung "DX" gewählt.
15. **Taste "AM/FM"(LCR):** Zur Auswahl der gewünschten Betriebsart (AM/FM). Hält man beim Einschalten die Tasten "AM/FM" und "SCAN" gleichzeitig gedrückt, kommt man in die Frequenzbandauswahl. Die entsprechende Wahl wird im Display angezeigt. Wird ein Frequenzband gewählt, das nur in der Betriebsart FM arbeitet, übernimmt die Taste "AM/FM" statt der Betriebsartwahl die LCR-Funktion (Last Channel Recall – Aufruf des zuletzt genutzten Kanals).
16. **"SCAN" button:** Durch Einschalten des Suchlaufbetriebs lassen sich belegte Kanäle automatisch suchen. Dazu muß die Rauschsperrre so aktiviert sein, daß das Hintergrundrauschen unterdrückt

wird. Drücken der Scan-Taste startet den Suchlauf. Der Suchlauf stoppt, sobald ein belegter Kanal gefunden ist. Hält man beim Einschalten die Tasten "AM/FM" und "SCAN" gleichzeitig gedrückt, kommt man in die Frequenzbandauswahl.

- 17. Taste DW:** Diese Funktion erlaubt zeitgleich zwei beliebige Kanäle Ihrer Wahl zu überwachen. Sobald auf einem dieser Kanäle ein Empfangssignal anliegt, das die eingestellte Schwelle der Rauschsperrre überschreitet, stoppt das Funkgerät auf diesem Kanal und Sie hören das empfangende Signal. Fällt das Signal für längere Zeit aus, schaltet das Funkgerät nach ca. 4 Sekunden wieder zwischen den beiden eingestellten Kanälen hin und her. Um die Zweikanalüberwachung einzustellen gehen Sie wie folgt vor:
- Wählen Sie mit den Kanalwahltasten einen der zwei Kanäle aus, den Sie überwachen wollen.
 - Drücken Sie die Taste „DW“ bis im Display oben der Schriftzug „DW“ blinkt.
 - Wählen Sie nun den zweiten Kanal aus.
 - Drücken Sie erneut die Taste "DW". Der Schriftzug DW hört auf zu blinken und bleibt fest im Display stehen.
 - Um die Zweikanalüberwachung zu unterbrechen drücken Sie die Taste DW.

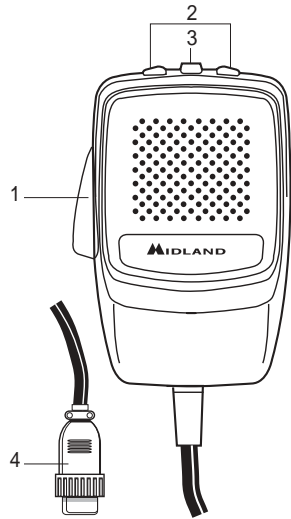
GERÄTERÜCKSEITE



- 18. Antennenbuchse (SO 239), ANTENNA:** Hier wird der Stecker des Antennenkabels mit dem Funkgerät verbunden.
- 19. S-Meter-Anschluß, S-Meter:** An diese Buchse kann ein externes S-Meter angeschlossen werden.
- 20. Anschluß für PA-Lautsprecher, PA:** Wenn an dieser Buchse ein externer Durchsage-Lautsprecher angeschlossen ist, läßt sich das Gerät als Verstärker für Durchsagen einsetzen.
- 21. Anschluß für externen Lautsprecher, EXT:** An diese Buchse kann ein externer Wiedergabelautsprecher angeschlossen werden. Der eingebaute Lautsprecher schaltet sich dann automatisch stumm.
- 22. Buchse zum Anschluß der Spannungsversorgung, Power 13.8 V:** über diese Buchse wird das Anschlußkabel mit dem Gerät verbunden.

MIKROFON

1. **PTT:** Taste zur Sende-/Empfangsumschaltung
2. **UP-/DOWN-Tasten:** Kanalwahltasten
3. **Taste LOCK:** Verriegelung der Tasten UP/DOWN am Mikrofon
4. **6-poliger Mikrofonanschluß**



EINBAU DES ALAN 48 PLUS MULTI IM KRAFTFAHRZEUG

Einfache Bedienbarkeit ohne Beeinträchtigung der Verkehrssicherheit sollte beim Fahrzeugeinbau im Vordergrund stehen. Suchen Sie eine geeignete Einbauposition in Ihrem Fahrzeug und bauen Sie Ihr ALAN 48 PLUS MULTI mit Hilfe des Haltebügels allein oder unter Einsatz der Führungsschienen ein. Der Haltebügel sollte möglichst Verbindung mit Metallteilen der Karosserie haben.

ANSCHLUß AN DIE SPANNUNGSVERSORGUNG

Stellen Sie zunächst sicher, daß Ihr ALAN 48 PLUS MULTI ausgeschaltet ist. Es ist ganz wichtig, daß Sie den Anschluß des Stromkabels polaritätsrichtig vornehmen. Dies gilt auch dann, wenn Ihr Gerät gegen mögliche Verpolung geschützt ist:

Rote Kabelader = Pluspol (+)

Schwarze Kabelader = Minuspol (-)

Die gleichen Farben finden Sie an den Batteriepolen und manchmal auch im Sicherungskasten Ihres Fahrzeugs. Schließen Sie die Kabelenden besonders sorgfältig an die Stromversorgung des Fahrzeugs an.

MONTAGE DER ANTENNE

1. Wählen Sie den Antennenstandort so hoch wie möglich.
2. Je größer die mechanische Länge der Antenne ist, desto besser wird die Leistung sein.
3. Falls möglich, montieren Sie die Antenne in der Mitte der gewählten Montagefläche.
4. Verlegen Sie das Antennenkabel möglichst weit entfernt von störenden Aggregaten (Zündung, elektrischen Verbrauchern usw.).
5. Stellen Sie sicher, daß metallisch leitende Teile des Antennenfußes einen möglichst großflächigen Kontakt zum metallisch blanken Karosserieblech haben.
6. Achten Sie darauf, daß das Antennenkabel bei der Montage nicht beschädigt wird und sich durch Vibrationen im Fahrbetrieb nicht durchscheuern kann.

WARNUNG! Um Schäden zu vermeiden, sollten Sie Ihr ALAN 48 PLUS MULTI niemals ohne geeignete CB-Antenne betreiben. Darüber hinaus empfehlen wir Ihnen, das Antennenkabel sowie das Stehwellenverhältnis (SWR) in regelmäßigen Abständen zu überprüfen.

BEDIENUNG IHRES ALAN 48 PLUS MULTI

1. Stecken Sie den Mikrofonstecker in die Mikrofonbuchse des ALAN 48 PLUS MULTI.
2. Stellen Sie sicher, daß Ihre Funkantenne über das Antennen-kabel fest und sicher mit dem Antennenanschluß des ALAN 48 PLUS MULTI verbunden ist.
3. Vergewissern Sie sich, daß die Rauschsperr (Squelch) geöffnet ist, d. h. der Regler bis zum Anschlag gegen den Uhrzeigersinn gedreht ist.
4. Schalten Sie Ihr ALAN 48 PLUS MULTI ein und stellen Sie die Wiedergabelautstärke nach Ihren persönlichen Wünschen ein.
5. Stellen Sie den gewünschten Funkkanal ein.
6. Zum Senden drücken Sie die PTT-Taste und besprechen das Mikrofon mit normaler Lautstärke und Tonlage.
7. Zum Empfangen lassen Sie einfach die PTT-Taste wieder los.

Auswahl der Frequenzbänder

Bei der Auswahl der Frequenzbänder sind die Vorschriften der Länder zu beachten, in denen das Funkgerät betrieben wird.

Vorgehensweise:

1. Schalten Sie das Funkgerät aus.
2. Schalten Sie das Funkgerät wieder ein und halten Sie dabei gleichzeitig die Tasten „AM/FM“ und „SCAN“ gedrückt.
3. Drehen Sie den Kanalwahlschalter „CHANNEL“ und wählen Sie das gewünschte Frequenzband aus (siehe Frequenzbandtabelle).
4. Drücken Sie die Taste „AM/FM“, um die Auswahl zu bestätigen.

NOTIZ': Auf dem Frequenzband UK besteht die Möglichkeit das Frequenzband EC (CEPT) direkt auszuwählen. Halten Sie dazu die Taste „AM/FM“ ca. zwei Sekunden gedrückt.

NOTIZ': Wird ein Frequenzband gewählt, das nur in der Betriebsart FM arbeitet, übernimmt die Taste „AM/FM“ statt der Betriebsartwahl die LCR-Funktion (Last Channel Recall – Aufruf des zuletzt genutzten Kanals).

FREQUENZTABELLE

Anzeige im Display	Land
I	Italien 40 Kanäle AM/FM 4 Watt
I2	Italien 34 Kanäle AM/FM 4 Watt
D	Deutschland 80 Kanäle FM 4 Watt / 12 Kanäle AM 1 Watt
D2	Deutschland 40 Kanäle FM 4 Watt / 12 Kanäle AM 1 Watt
EU	Europa 40 Kanäle FM 4 Watt / 40 Kanäle AM 1 Watt
EC	CEPT 40 Kanäle FM 4 Watt
E	Spanien 40 Kanäle AM/FM 4 Watt
F	Frankreich 40 Kanäle FM 4 Watt / 40 Kanäle AM 1 Watt
UK	England 40 Kanäle FM 4 Watt Englische Frequenzen + EC 40 Kanäle FM 4 Watt CEPT Frequenzen

ZULASSUNG:

Das Alan 48 PLUS MULTI ist entsprechend den europäischen Bestimmungen in allen Ländern notifiziert, die die europäische R&TTE Richtive anwenden und darf entsprechend den landesü-

blischen Bestimmungen benutzt werden. In Deutschland ist für den Betrieb in den Programmierstellungen D (80/12 Kanäle) EU (40/40 Kanäle) und D2 (40/12 Kanäle) eine Anmeldung und eine "Einzelzuteilung" bei der zuständigen RegTP Aussenstelle erforderlich. Zum Zeitpunkt der Drucklegung dieser Anleitung werden dafür regelmässige Gebühren erhoben. Der Betrieb in der Programmierstellung EC ist in Deutschland und in den meisten europäischen Ländern für Reisende anmelde- und gebührenfrei.

TECHNISCHE DATEN

Allgemeine Daten

Kanäle	40 FM(Siehe die Tabelle)
Frequenzbereich	25.615 – 30.105 MHz
Frequenzerzeugung	PLL-System
Betriebstemperatur	10° C ± 55° C
Spannungsversorgung.....	nom. 13,8 V DC +/- 15%
Abmessungen.....	150x50x180 mm (BxHxT)
Gewicht	1 kg

Empfänger

Empfangsprinzip	Doppelsuper
Zwischenfrequenzen	1. ZF: 10,695 MHz; 2.ZF: 455 KHz
Empfindlichkeit	0,5 µV bei 20 dB SINAD AM oder FM
NF-Wiedergabeleistung	2 W an 8 Ohm, 10 % Klirr
Wiedergabeverzerrungen	weniger als 8% bei 1 kHz
Spiegelfrequenzunterdrückung.....	65 dB
Nachbarkanaldämpfung	65 dB
Geräuschspannungsabstand	45 dB
Ruhestromaufnahme	250 mA

Sender

HF-Sendeleistung	duty cycle 10% 4 W bei 13,8 V DC
Modulation	1,8 kHz +/-200 Hz
Sendefrequenzgang	400 Hz-2,5 KHz
Ausgangsimpedanz (HF)	50 Ohm, unsymmetrisch
Geräuschspannungsabstand	mind. 40 dB
Stromaufnahme	1,1 A

Die Änderung der Technischen Daten ohne vorherige Ankündigung im Zuge der Weiterentwicklung bleibt vorbehalten.

NUTZUNGSHINWEIS - CB Handfunkgeräten

LAND	CB eingeführt	Abweichungen und Kommentare	Settings					
BELGIEN	Ja	Gestattet:						
		40 Ch - 4W FM - Lizenz erforderlich				EC		
		40 Ch - 1W AM - Lizenz erforderlich		EU	F			
DÄNEMARK	Ja	Gestattet: 40 Ch - 4W FM - Freier Betrieb				EC		
DEUTSCHLAND	Ja	Gestattet:						
		80 Ch - 4W FM - Lizenz erforderlich						
		12 Ch - 1W AM - Lizenz erforderlich		D				
		40 Ch - 1 W AM - Nur Kanäle 4 bis 5 benutzen			EU			
		40 Ch - 4W FM - Freier Betrieb			D2		EC	
		12 Ch - 1W AM - Lizenz erforderlich fx Gestattet: von 26.960 bis 27.410 MHz "BAPT 222 ZV 104"						
FINNLAND	Ja	Gestattet:						
		40 Ch - 4W FM - Freier Betrieb and 1W AM - Freier Betrieb		EU	F	EC		
FRANKREICH	Ja	Gestattet:						
		40 Ch - 4W FM - Freier Betrieb 40 Ch -1W AM - Freier Betrieb		EU	F	EC		
GRIECHENLAND	Ja	Gestattet:						
		40 Ch - 4W FM - Freier Betrieb		E	EU	F	I	EC
		40 Ch - 5W AM - Freier Betrieb T/R 20-02						
GROßBRITANNIEN	Ja	Gestattet:						
		40 Ch - 4W FM - Lizenz erforderlich		UK			EC	
		UK-RA-MPT 1382/MPT1320; UK-R&TTE -S.I.L. 2000:730						
IRLAND	Ja	Gestattet:						
		40 Ch - 4W FM - Freier Betrieb		E	EU	F	I	EC
		40 Ch - 4W AM - Freier Betrieb						
		S.I. No 436 of 1998. WIRELESS TELEGRAPHY ACT, 1926 (SECTION3) (Ausnahme von der Genehmigungspflicht für CB-Geräte) ORDER, 1998						
ITALIEN	Ja	Gestattet:						
		40 Ch - 4W FM - Lizenz erforderlich		E	EU	F	I	EC
		40 Ch - 4W AM - Lizenz erforderlich						
		34 Ch - AM/FM 4W D.M. 15-07-77 - D.M. 02-04-85				I2		
LUXEMBURG	Ja	Gestattet: 40 Ch - 4W FM - Freier Betrieb				EC		
NIEDERLANDE	Ja	Gestattet:						
		40 Ch - 4W FM - Freier Betrieb			EU	F	EC	
		40 Ch - 1W AM - Freier Betrieb						
NORWEGEN	Ja	Gestattet: 40 Ch - 4W FM - Freier Betrieb				EC		
ÖSTERREICH	Nein	Betrieb nicht gestattet						
PORTUGAL	Ja	Gestattet:						
		40 Ch - 4W FM - Freier Betrieb			EU	F	EC	
		40 Ch - 1W AM - Freier Betrieb						
SPANIEN	Ja	Gestattet:						
		40 Ch - 4W FM - Lizenz erforderlich		E	EU	F	EC	
		40 Ch - 4W AM - Lizenz erforderlich Art. 57 - Ges. 11/1998 von 24th April						
SCHWEDEN	Ja	Gestattet:						
		40 Ch - 4W FM - Freier Betrieb			EU	F	EC	
		40 Ch - 1W AM - Lizenz erforderlich						
SCHWEIZ	Ja	Gestattet:						
		40 Ch - 4W FM - Lizenz erforderlich		EU	F	EC		
		40 Ch - 1W AM - Lizenz erforderlich						

INDICE

Introducción	Pag. 1
Funciones y posicion de los controles	Pag. 2
Instalacion	Pag. 5
Alimentacion	Pag. 5
Instalacion de la antena	Pag. 5
Funcionamiento del transceptor	Pag. 5
Selección de la banda de frecuencias	Pag. 6
Tabla de bandas disponibles	Pag. 6
Especificaciones	Pag. 7

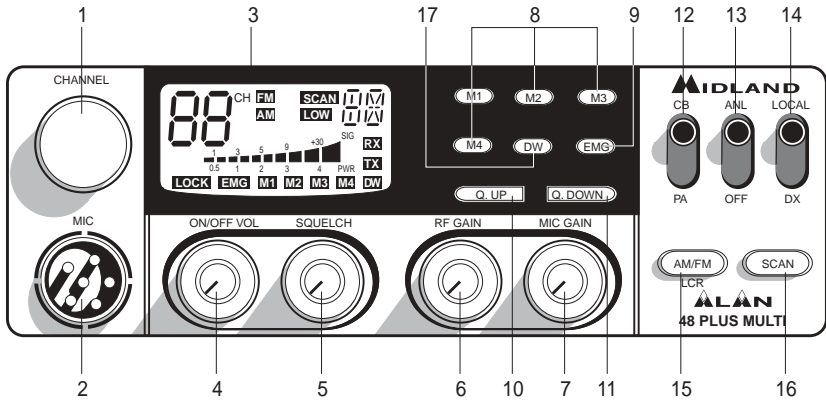
El ALAN 48 PLUS MULTI representa el máximo exponente en la nueva generación de equipos CB al haberse utilizado en su diseño y producción la más avanzada tecnología en ingeniería electrónica. Dotado de todos los controles y funciones necesarios para satisfacer al más exigente de los radioaficionados, la calidad de los materiales empleados en su fabricación así como su versatilidad y funcionalidad le harán disfrutar de excelentes momentos de radio a la vez que generará una sana envidia entre sus colegas.

El ALAN 48 PLUS MULTI es un equipo electrónico de alta calidad, construido con los mejores componentes. La circuitería es de estado sólido montada sobre robustas placas de circuito impreso. Su diseño le permitirá trabajar con esta unidad durante muchos años, sin merma alguna en sus prestaciones.

El moderno circuito PLL utiliza una nueva técnica para generar toda la gama de frecuencias requerida con un mínimo de cristales. El resultado es un control más eficiente de la frecuencia y una fiabilidad insuperable.

Estamos convencidos de que acaba de adquirir uno de los mejores equipos CB que existen en el mercado. Disfrútelo muchos años.

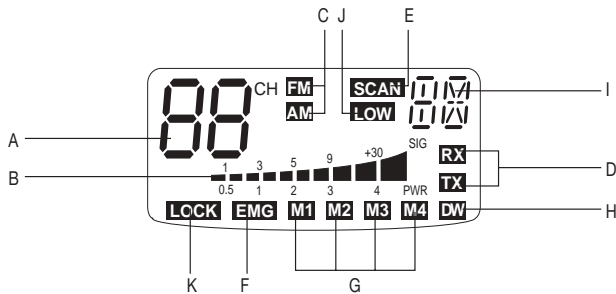
FUNCIONES Y POSICIÓN DE LOS CONTROLES



1. Selector de canales

2. **Toma para el micrófono:** Inserte el conector del micrófono.

3. **Pantalla retroiluminada multifunción.**



Muestra:

A. El número del canal seleccionado

B. Intensidad de la señal recibida y la potencia de la señal transmitida.

C. Modo **AM/FM**

D. **RX/TX:** TX = modo de transmisión; RX = modo de recepción

E. Modo de exploración (**SCAN**)

F. Modo de emergencia (**EMG**)

G. **M1-M2-M3-M4:** Canales de memoria prefijados.

H. **DW:** función Dual Watch (doble escucha) activada

I. Indica la banda de frecuencias seleccionada (véase tabla de bandas disponibles)

J. **LOW:** se visualiza cuando el radio transmite con baja potencia (condición que se da sólo en determinadas bandas de frecuencia – véase tabla de bandas)

K. **LOCK:** teclado (UP/DOWN) del micrófono bloqueado

4. **Control ON/OFF Volume (encendido y volumen):** En la posición OFF el transceptor está apagado. Gire este control hacia la derecha para encender la unidad. Continúe girándolo poco a poco hacia la derecha hasta alcanzar el nivel de audio deseado. Con el selector PA-CB en la posición PA, controlará el nivel de salida de audio por el altavoz exterior (opcional).

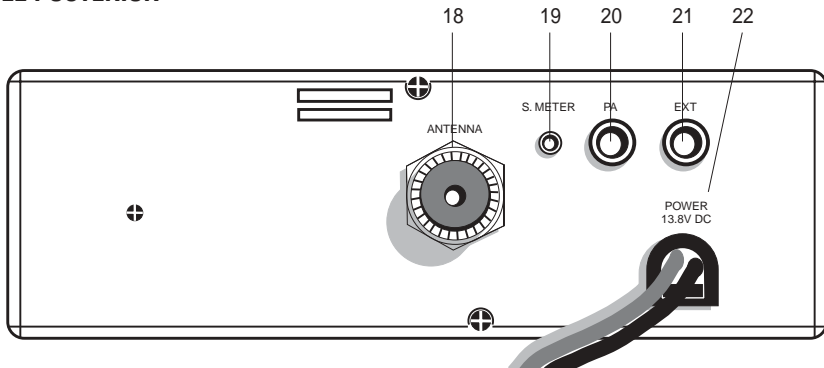
5. **Control SQUELCH (silenciador):** Para obtener la máxima sensibilidad del receptor, este control debe regularse exactamente en el punto en que desaparece el ruido de fondo.
6. **Control de ganancia de RF:** Controla la sensibilidad de la recepción.
Para incrementar la sensibilidad, gírelo hacia la derecha. La sensibilidad disminuye girándolo hacia la izquierda. La sensibilidad baja es útil cuando las señales presentes en la banda son muy fuertes.
7. **Control de ganancia del micrófono:** En modo TX, controla la amplificación del micrófono.
Para obtener los mejores resultados, use el micrófono original ALAN y colóquelo a la distancia óptima de su boca (5-10 cm) y al nivel de amplificación correcto, preguntándole a sus compañeros en qué momento la modulación es óptima.
8. **Botones M1-M2-M3-M4:** Estos botones permiten almacenar y llamar 4 canales de memoria preseleccionados. Para almacenar los canales seleccione el canal deseado y pulse M1 durante al menos 3 segundos para almacenarlo en la memoria M1. Repita estos pasos para memorizar canales en el resto de memorias.
9. **Botón EMG:** Canal de emergencia. Pulse este botón para posicionarse automáticamente en el CH 9 (canal de emergencia). La pantalla muestra "EMG". Con esta función activada, el selector de canales queda inhabilitado.
- 10/11. **Botones Q.UP/Q.DOWN:** Para saltar rápidamente 10 canales hacia arriba (Q.UP) o 10 canales hacia abajo (Q.DOWN).
12. **Selector CB/PA**
En la posición CB, la unidad opera como tranceptor. Puede usar la función PA (megafonía pública) únicamente en el caso de que disponga de un altavoz (opcional) conectado a la toma PA. En este caso, el botón "Volume" controla el nivel de amplificación.
13. **Selector ANL/OFF:** En posición ANL se activa un limitador automático para los ruidos provocados por impulsos (causados por el motor del coche u otras fuentes).
14. **Selector Local/DX:** Sitúelo por defecto en posición "DX" (señal débil en recepción); aquí la señal es procesada amplificándola al máximo. Si la señal recibida es fuerte y llega a saturar el audio, conmute a la posición "Local" y los circuitos que procesan la señal a la entrada la atenuarán para que la pueda escucharla perfectamente
15. **Botón AM/FM (LCR):** Sirve para seleccionar el tipo de modulación deseada: AM o FM. Si mientras se enciende el equipo se pulsa juntamente con la tecla "SCAN", selecciona la banda operativa. La selección se visualizará en el display. Si selecciona una banda de frecuencia que opera sólo en modo FM, la tecla "AM/FM" activa la función LCR (llamada del último canal seleccionado)
16. **Botón SCAN (exploración):** Con esta función activada el equipo busca automáticamente los canales ocupados. Gire hacia la derecha el botón del silenciador (SQUELCH) hasta que desaparezca el ruido de fondo. Pulse el botón SCAN: el tranceptor efectuará la exploración automática de todos los canales hasta que en alguno de ellos encuentre una señal. Tres segundos después del cese de ésta, el equipo reanudará automáticamente la exploración.
Si desea detenerla, pulse el PTT.
Si mientras se enciende el equipo se pulsa juntamente con la tecla "AM/FM", selecciona la banda operativa. La selección se visualizará en el display.

17. DW: Con esta función se puede monitorizar un segundo canal, además del operativo. En presencia de señal en el segundo canal, el receptor conmuta automáticamente a éste. La monitorización continuará cuatro segundos después de cesar la señal.

Para activar la función DW, opere como sigue:

- Selecione el canal deseado mediante el selector de canales
- Pulse DW (en el display parpadeará "DW")
- Selecione el segundo canal
- Pulse nuevamente DW: la palabra "DW" dejará de parpadear y permanecerá fija en el display
- Para cancelar la función, pulse la tecla DW

PANEL POSTERIOR



18. Conector de antena: (Conector tipo SO239).

19. Jack S.Meter: Permite la conexión de un medidor de señal externo.

20. Jack PA: Conectando un altavoz externo (opcional) a este jack puede usar la unidad como amplificador de audio (PA).

21. Jack EXT: para la conexión de un altavoz externo (opcional); al conectar el altavoz externo, el interno queda desactivado.

22. Power 13.8 Vcc: Entrada de alimentación.

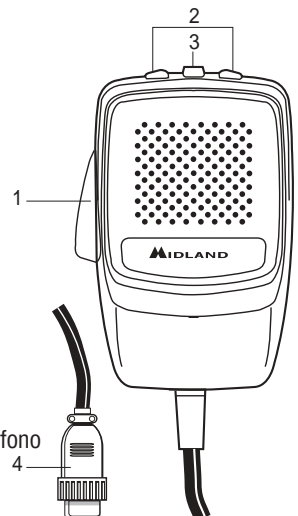
MICRÓFONO

1. PTT: botón de transmisión

2. Pulsadores UP/DOWN: Selector manual de canales.

3. Tecla LOCK: permite bloquear los pulsadores UP/DOWN del micrófono

4. Conector del micrófono de 6 pines



INSTALACIÓN

La seguridad y la facilidad son las consideraciones primordiales para efectuar el montaje de cualquier equipo móvil. Todos los controles deben ser fácilmente accesible al operador, sin que ello interfiera en la correcta conducción del vehículo. Seleccione la posición adecuada del vehículo donde instalar el transceptor y use el soporte suministrado o, eventualmente, un soporte deslizante (opcional). Coloque los tornillos de retención. El soporte de fijación debe estar en contacto con las partes metálicas.

Atención: le recordamos que está totalmente prohibido utilizar micrófonos de mano en las comunicaciones móviles (en vehículos). Existe a su disposición un “kit manos libres” original ALAN que le permitirá utilizar la radio sin necesidad de apartar las manos del volante, manteniendo las prestaciones del equipo y aumentando considerablemente tanto su seguridad como la del resto de conductores.

ALIMENTACIÓN

Asegúrese de que el transceptor está apagado. En la alimentación de corriente continua es muy importante observar la polaridad, incluso si la unidad está protegida contra una inversión accidental:

Rojo = polo positivo (+)

Negro = polo negativo (-)

Los mismos colores se encuentran presentes en la batería y en la caja de fusibles del vehículo. Conecte correctamente el terminal del cable a la batería.

INSTALACIÓN DE LA ANTENA

1. Instale la antena lo más alta posible.
2. Cuanto más larga sea la antena, mejores prestaciones obtendrá.
3. Si es posible, monte la antena en el centro de la superficie escogida.
4. Mantenga el cable de antena a resguardo de fuentes de ruido, tales como el encendido del coche, etc.
5. Asegúrese de que dispone de una sólida conexión a masa, metal con metal.
6. Evite que se dañe el cable durante la instalación de la antena.

Advertencia: Para evitar provocar daños, nunca opere su radio sin que esté conectada a una antena adecuada. Se recomienda un control periódico del cable y de las ROE.

FUNCIONAMIENTO DEL TRANSCPTOR

1. Enchufe el micrófono en el jack correspondiente.
2. Asegúrese de que la antena esté conectada al equipo.
3. Verifique que el control del silenciador esté girado completamente hacia la izquierda.
4. Encienda la unidad y ajuste el control de volumen.
5. Seleccione el canal deseado.
6. En ausencia de señal, ajuste el silenciador (squelch) para eliminar el ruido de fondo.
7. Para transmitir, pulse el botón PTT y hable a unos 10cm del micrófono y con un tono de voz normal.
8. Para recibir, libere el botón PTT.

SELECCIÓN DE LA BANDA DE FRECUENCIAS

La selección de la banda de frecuencias debe ser acorde al país de uso del equipo.

Procedimiento:

- Apague el equipo
- Enciéndalo mientras pulsa las teclas “AM/FM” y “SCAN”
- Seleccione la banda deseada girando el mando “CHANNEL” (consulte la tabla de las bandas disponibles).
- Pulse la tecla “AM/FM” para confirmar la selección

NOTA¹: en la banda de frecuencia UK se puede seleccionar directamente la banda EC pulsando la tecla “AM/FM” durante 2 segundos

NOTA²: si selecciona una banda de frecuencia que opera sólo en modo FM, la tecla “AM/FM” activa la función LCR (llamada del último canal seleccionado)

TABLA DE BANDAS DISPONIBLES

Sigla en el display	País
I	Italia 40 CH AM/FM 4W
I2	Italia 34 CH AM/FM 4W
D	Alemania 80 CH FM 4W / 12 CH AM 1W
D2	Alemania 40 CH FM 4W / 40 CH AM 1W
EU	Europa 40 CH FM 4W / 40 CH AM 1W
EC	CEPT 40 CH FM 4W
E	España 40 CH AM/FM 4W
F	Francia 40 CH FM 4W / 40 CH AM 1W
UK	Reino Unido 40 CH FM 4W frecuencias UK + 40 CH CEPT FM 4W

¡ATENCIÓN!

El estándar reconocido en todos los países europeos es **40CH FM 4W (EC)** - vea la tabla “Restricciones al uso”.

ESPECIFICACIONES

Generales

Canales	40 FM(ver la tabla)
Rango de frecuencias	25.615 a 30.105 MHz
Control de frecuencia	PLL
Gama de temperaturas de operación	-10 °C a +55 °C
Tensión CC de entrada.....	13.8 Vcc ± 15%
Tamaño	180 x 50 x 150 mm
Peso	1 Kg

Receptor

Sistema de recepción.....	Doble conversión superheterodina
Frecuencia intermedia	Primera FI: 10.695 MHz
.....	Segunda FI: 455 KHz
Sensibilidad	0.5 μ V @ 20 dB SINAD en modo FM
.....	0.5 μ V @ 20 dB SINAD en modo AM
Potencia de salida de audio a 10% THD	2,0 W @ 8 Ohmios
Distorsión de audio	Menos de 8% @ 1 KHz
Rechazo de imagen	65 dB
Rechazo del canal adyacente	65 dB
Relación señal/ruido.....	45 dB
Consumo en espera	250 mA

Transmisor

Potencia de salida	duty cycle 10% 4 W @ 13.8 Vcc
Modulación.....	AM: desde 85% a 95%
.....	FM: 1.8 KHz ± 0.2 KHz
Respuesta de frecuencia	Desde 400 Hz a 2.5 KHz
Impedancia de salida	RF 50 Ohmios no balanceados
Relación señal/ruido	40 dB mínimo
Consumo.....	1100mA (posición de potencia sin modulación)

Funciones y especificaciones sujetas a modificaciones sin previa notificación

RESTRICCIONES POR EL USO - Transceptores CB

PAÍS	CB introducida	Restricciones al uso y otros comentarios	Siglas en display				
ALEMANIA	Sí	Autorizado:					
		80 CH - 4W FM - Requiere licencia individual	D				
		12 CH - 1W AM - Requiere licencia individual					
		40 CH - 1W AM - Utilizar sólo CH 4-15		EU			
		40 CH - 4W FM - Libre uso					EC
		12 CH - 1W AM - Requiere licencia individual	D2				
		Autorizado: de 26.960 a 27.410 MHz					
		"BAPT 222 ZV 104"					
AUSTRIA	No	No permitida					
BELGICA	Sí	Autorizado:					
		40 CH - 4W FM - Requiere licencia individual		EU	F		EC
		40 CH - 1W AM - Requiere licencia individual					
DINAMARCA	Sí	Autorizado: 40 CH - 4W FM - Libre uso					EC
ESPAÑA	Sí	Autorizado:					
		40 CH - 4W FM - Requiere licencia individual	E	EU	F		EC
		40 CH - 4W AM - Requiere licencia individual					
		Artículo 57 de la Ley 11/1998 del 24 abril					
FINLANDIA	Sí	Autorizado:					
		40 CH - 4W FM - Libre uso		EU	F		EC
		y 1W AM - Libre uso					
FRANCIA	Sí	Autorizado:					
		40 CH - 4W FM - Libre uso		EU	F		EC
		40 CH -1W AM - Libre uso					
GRECIA	Sí	Autorizado:					
		40 CH - 4W FM - Libre uso	E	EU	F	I	EC
		40 CH - 5W AM - Libre uso					
		T/R 20-02					
HOLANDA	Sí	Autorizado:					
		40 CH - 4W FM - Libre uso		EU	F		EC
		40 CH - 1W AM - Libre uso					
IRLANDA	Sí	Autorizado:					
		40 CH - 4W FM - Libre uso	E	EU	F	I	EC
		40 CH - 4W AM - Libre uso					
		S.I. No 436 of 1998. WIRELESS TELEGRAPHY ACT, 1926 (SECTION3) (EXCEPCIONAL PARA LAS RADIOS CB QUE OPERAN EN LA BANDA CIUDADANA) ORDER, 1998					
ITALIA	Sí	Autorizado:					
		40 CH - 4W FM - Requiere licencia individual	E	EU	F	I	EC
		40 CH - 4W AM - Requiere licencia individual					
		34 CH - AM/FM 4W				I2	
		D.M. 15-07-77 - D.M. 02-04-85					
LUXEMBURGO	Sí	Autorizado: 40 CH - 4W FM - Libre uso					EC
NORUEGA	Sí	Autorizado: 40 CH - 4W FM - Libre uso					EC
PORTUGAL	Sí	Autorizado:					
		40 CH - 4W FM - Libre uso		EU	F		EC
		40 CH - 1W AM - Libre uso					
REINO UNIDO	Sí	Autorizado:					
		40 CH - 4W FM - Requiere licencia individual	UK				EC
		UK-RA-MPT 1382/MPT1320; UK-R&TTE -S.I.L. 2000:730					
SUECIA	Sí	Autorizado:					
		40 CH - 4W FM - Libre uso		EU	F		EC
		40 CH - 1W AM - Requiere licencia individual					
SUIZA	Sí	Autorizado:					
		40 CH - 4W FM - Requiere licencia individual		EU	F		EC
		40 CH - 1W AM - Requiere licencia individual					

SPIS TRESCI

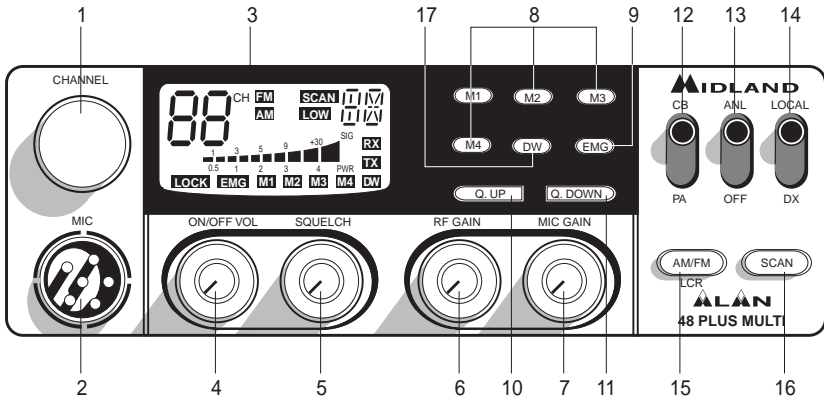
Wprowadzenie	str.1
Funkcje i elementy sterowania	str. 2
Instalacja	str. 5
Zasilanie	str. 5
Podłączenie anteny	str. 5
Obsługa radiotelefonu	str. 6
Wybieranie przedziału częstotliwości	str. 6
Tabela częstotliwości	str. 6
Dane techniczne	str. 7

Alan-48 Plus Multi jest wielokanałowym, przewodnym radiotelefonem CB, w którym zastosowano nowoczesne rozwiązania techniczne zapewniające wyjątkowy komfort użytkownika i wysoka skuteczność łączności.

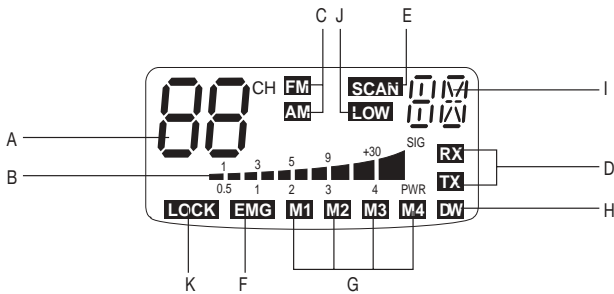
Dzięki użyciu materiałów najwyższej jakości, obwodów drukowanych odpornych na wstrząsy, monolitycznych układów scalonych, syntezerę częstotliwości PLL Alan-48 Plus Multi gwarantuje całe lata bezawaryjnej pracy.

Podświetlone elementy sterowania umożliwiają łatwą obsługę radiotelefonu w nocy.

FUNKCJE, WSKAZNIKI I ELEMENTY STEROWANIA



1. Przelicznik kanałów
2. Gniazdo mikrofonowe: tu należy podłączyć wtyk mikrofonu
3. Wielofunkcyjny wyświetlacz



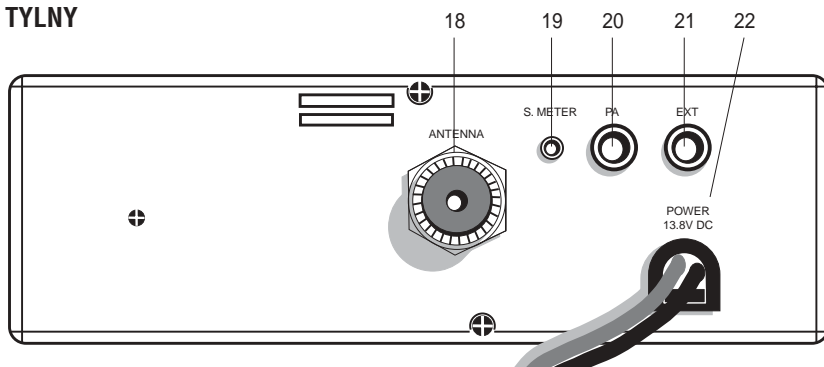
- A. Numer aktualnie używanego kanału
- B. Poziom odbieranego i wysyłanego sygnału
- C. **AM/FM** rodzaj emisji
- D. **RX/TX** stan nadawanie / odbior
- E. **SCAN** sygnalizuje działanie skanera
- F. **EMG** pokazuje status kanałów uznanych powszechnie za ratunkowe
- G. **M-1.....M-4** informuje o używanym adresie pamięci
- H. **DW** aktywna funkcja monitorowania dwóch kanałów jednocześnie
- I. Wybrany zakres częstotliwości
- J. **LOW** informuje o nadawaniu z małą mocą (funkcja dostępna w niektórych zakresach częstotliwości – patrz Tabela Częstotliwości)
- K. **LOCK** zablokowana możliwość przelaczania kanałów w mikrofonie

4. **ON/OFF VOL** pokrętło włącza/wyłącza radiotelefon i reguluje siłę głosu. W pozycji OFF urządzenie jest wyłączone. Przekrecanie zgodnie z ruchem wskazówek zegara powoduje najpierw włączenie radiotelefonu a potem wzrost poziomu odsłuchiwanego w głośniku dźwięku. Jeżeli przełącznik PA-CB znajduje się w pozycji PA, pokrętło reguluje poziom sygnału audio w zewnętrznej tubie PA
5. **SQUELCH** pokrętło reguluje poziom blokady szumów. Prawidłowe ustawienie polega na powolnym przekrecaniu pokrętła z lewego skrajnego położenia zgodnie z ruchem wskazówek zegara do momentu aż szumy tła przestaną być słyszalne. Dalsze przekrecanie spowoduje, że słabe sygnały od dalszych korespondentów nie będą odbierane.
6. **RF Gain** pokrętło reguluje czułość odbiornika. Radiotelefon jest najbardziej czuły przy skrajnym, prawym położeniu pokrętła. Zaleca się zmniejszenie czułości odbiornika gdy w pobliżu pojawiają się silne sygnały radiowe.
7. **MIC Gain** pokrętło reguluje wzmocnienie mikrofonu podczas nadawania. Dla uzyskania najlepszych rezultatów zmieniaj czułość i odległość mikrofonu od ust – prosząc o opinie swoich korespondentów.
8. **M1...M4** przyciski pozwalają na zapamiętanie i szybkie wywołanie 4 kanałów. Procedura zapamiętywania polega na wyborze kanału i przytrzymaniu jednego z przycisków M1...M4 przez 3 sekundy.
9. **EMG** przycisk pozwala szybko przełączyć radiotelefon na kanał 9. Przypadkowa zmiana kanału nie będzie możliwa.
- 10/11. **Q UP/Q DOWN** przyciski pozwalają na zmianę kanałów co 10 w górę lub w dół.
12. **CB/PA** przełącznik ustawiony w pozycji PA powoduje, że radiotelefon działa jak wzmacniacz akustyczny, jeżeli jest połączony z głośnikiem zewnętrznym PA; pokrętło ON/OFF Volume reguluje wtedy poziom wzmocnienia; funkcje radiowe są nieaktywne.
13. **ANL/OFF** przełącznik uruchamia system redukcji zakłóceń impulsywnych generowanych przez układy elektryczne samochodu i podobne źródła.
14. **LOCAL/DX** przełącznik zmienia warunki odbioru dla stacji silnych – Local, bądź słabych DX.
15. **AM/FM** przełącznik służy do wyboru rodzaju emisji w modulacji amplitudy AM lub częstotliwości FM.
16. **SCAN** przełącznik umożliwia szybkie przeglądanie kanałów w poszukiwaniu aktywności radiowej. Aby skorzystać z tej funkcji:
 - a) przekreśl pokrętło blokady szumów zgodnie z ruchem wskazówek zegara aż do momentu gdy szumy tła stają się niesłyszalne.
 - b) naciśnij przycisk SCAN; na wyświetlaczu pojawi się znak SCAN
Skaner zatrzyma się gdy znajdzie sygnał mocniejszy od poziomu blokady szumów. Funkcja wyłącza się tym samym przyciskiem lub zmieniając kanał albo wciskając nadawanie.
17. **DW przycisk umożliwia monitorowanie dwóch kanałów w tym samym czasie.** Radiotelefon pozostaje na jednym kanale do momentu aż na drugim pojawi się sygnał. Wtedy odbiornik auto-

matycznie przelacza sie i pozostaje na drugiej czestotliwosci jeszcze 4 sek. po zakonczoneym odbiorze transmisji, po czym powraca do trybu monitorowania.

- a) wybierz kanal, ktory ma byc monitorowany.
- b) wcisnij i przytrzymaj przycisk DW; na wyswietlaczu zacznie pulsowac znak DW.
- c) wybierz drugi kanal.
- d) wcisnij przycisk DW; znak DW pojawi sie na stale.
- e) kolejne wcisniecie DW wy lacza te funkcje.

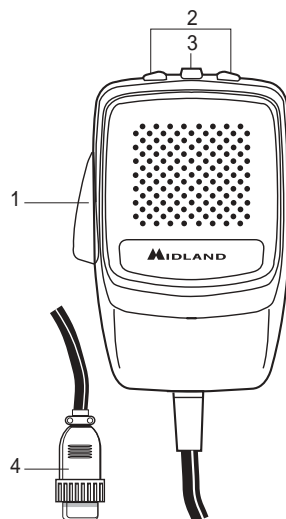
PANEL TYLNY



18. **Gniazdo antenowe** (z_ace SO239).
19. **Gniazdo miernika sygnalu** - pozwala podlaczyc zewnetrzny miernik.
20. **Gniazdo PA** - umozliwia podlaczzenie zewnetrznego glosnika-tuby i wykorzystanie radiotelefonu jako wzmacniacza audio.
21. **Gniazdo EXT** zewnetrznego glosnika (wlozenie wtyku automatycznie wy lacza wbudowany glosnik wewnetrzny).
22. **Kabel zasilajacy 13V DC.**

MIKROFONOWE

1. **PTT** przycisk w laczajacy nadawanie.
2. **UP/DOWN** przyciski zmiany kanalow.
3. **LOCK** przycisk blokujacy dzialanie sasiednich, sluzacych do zmiany kanalow.
4. **Wtyk mikrofonowy 6-pin.**



INSTALACJA

Przed przystąpieniem do montażu radiotelefonu w samochodzie należy starannie wybrać najlepsze dla niego miejsce. Dostęp do elementów sterujących powinien być swobodny, a manipulacja nimi nie może utrudniać prowadzenia pojazdu. Do zamontowania może posłużyć obrotowa kieszonka lub kieszonka albo odpowiednia kieszonka, pozwalająca na szybkie wyjmowanie urządzenia. Obrotowa lub kieszonka powinna być mocowana blisko metalowych części samochodu. Wszystkie śruby, z dwoma mocującymi radio włącznikiem, muszą być mocno dokrecone.

ZASILANIE

Przed podłączeniem zasilania upewnij się, że radiotelefon jest wyłączony (pokrećło w pozycji OFF). Zasilanie prądem stałym wymaga bacznego zwrócenia uwagi na polaryzację nawet jeśli urządzenie posiada odpowiednie zabezpieczenie.

Czerwony - biegun dodatni (+).

Czarny - biegun ujemny (-).

Tych samych kolorów użyto na akumulatorze i w skrzynce bezpieczników w samochodzie dla oznaczenia polaryzacji. Łącz ze sobą tylko kable w tym samym kolorze.

INSTALOWANIE ANTENY

1. Montuj antenę zawsze w możliwie najwyższym punkcie.
2. Dłuższa antena zapewnia z reguły dalszą łączność.
3. Montuj antenę dokładnie w centrum wybranej powierzchni.
4. Prowadź kabel antenowy z dala od źródeł zakłóceń takich jak aparaty zapłonowe itp.
5. Upewnij się, że opłot kabla (masa) jest połączony z metalowymi częściami nadwozia.
6. Podczas instalacji chron kabel przed uszkodzeniem.

UWAGA:

Aby uniknąć zniszczenia radiotelefonu (tranzystora mocy) nigdy nie używaj go bez właściwie podłączonej, dobrze zestrojonej anteny. Zaleca się okresowe oględziny kabla i sprawdzenie wartości Współczynnika Fali Stożkowej (SWR).

UŻYTKOWANIE RADIOTELEFONU

1. Podłącz mikrofon do gniazda w przednim panelu.
2. Upewnij się, że antena jest podłączona właściwie i dobrze zestrojona.
3. Sprawdź, czy pokręćło blokady szumów SQUELCH znajduje się w skrajnym, lewym położeniu.
4. Włącz radiotelefon i ustaw odpowiedni dla siebie poziom głośności.
5. Wybierz kanał na którym chcesz nawiązać łączność.
6. Chcąc nadawać trzymaj wciśnięty przycisk PTT i mów w normalny sposób.
7. Zwalniając przycisk PTT przelaczasz radiotelefon na odbiór.

WYBIERANIE PRZEDZIAŁU CZĘSTOTLIWOŚCI

Przedział częstotliwości jest wybrany przez importera radiotelefonów zgodnie z prawem obowiązującym na terenie wprowadzania ich do obrotu.

Poniżej wyszczególniono różne ustawienia stosowane w krajach Europy.

TABELA CZĘSTOTLIWOŚCI

WYSWIETLANE OZNACZNIE	KRAJ, ZAKRES
I	Włochy 40 kanałów AM/FM, 4 W
I2	Włochy 34 kanały AM/FM, 4 W
D	Niemcy 80 kanałów FM, 4 W/12 kanałów AM, 1W
D2	Niemcy 40 kanałów FM, 4 W/12 kanałów AM, 1W
EU	Europa 40 kanałów FM, 4 W/40 kanałów AM, 1 W
EC	CEPT 40 kanałów FM, 4 W
E	Hiszpania 40 kanałów AM/FM, 4 W
F	Francja 40 kanałów FM, 4 W/40 kanałów AM, 1 W
PL	Polska 40 kanałów AM/FM, 4 W, "0"
PX	Polska czterystukanałowa AM/FM, 4 W, "0"
RU	Rosja czterystukanałowa AM/FM, 4 W
SW	Szwecja 24 kanały FM, 4 W, 31 MHz
UK	Wielka Brytania 40 kanałów FM, 4 W, angielski zakres + europejski

Uwaga!

40ch AM/FM 4W (częstotliwości polskie) - dostępne tylko w urządzeniach sprzedawanych w Polsce.

Wersja czterystukanałowa dostępna na rynki zagraniczne.

DANE TECHNICZNE

OGOLNE

Ilość kanałów.....	40 AM/FM (czterystukanalowa AM/FM)
Zakres częstotliwości.....	26.960 – 27.400 MHz (26.615 – 30.105 MHz)
Kontrola częstotliwości.....	Pętla fazowa PLL
Temperatura pracy.....	-10°/+55°C
Zasilanie.....	13,8 V prąd stały
Wymiary zewnętrzne.....	180x50x150 mm
Waga.....	1kg

ODBIORNIK

System odbioru.....	superheterodyna z podwójną przemianą częstotliwości
Częstotliwości pośrednie.....	10.695 MHz i 455 kHz
Czułość.....	0,5 μ V przy 20dB SINAD w AM/FM
Moc wyjściowa audio.....	2,0 W, 8 W
Zniekształcenia akustyczne.....	< 8 % przy 1 kHz
Tłumienie częstotliwości lustrzanej.....	65 dB
Separacja kanałów.....	65 dB
Odstęp sygnał/szum.....	45 dB
Pobór prądu przy odbiorze.....	250 mA

NADAJNIK

Moc wyjściowa.....	4 W
Modyfikacja.....	FM: 1.8 kHz \pm 0.2 kHzAM: 85% do 95%
Pasma przenoszenia.....	500 Hz \div 3 kHz
Impedancja wyjściowa.....	50 W
Odstęp sygnał/szum.....	min 40 dB
Pobór prądu.....	1100mA bez modulacji

**CIRCUIT IMPRIMÉ • PLATINENLAYOUT • PRINTED CIRCUIT • CIRCUITO STAMPATO
• CIRCUITO IMPRESO • PLYTKA DRUKOWANA**

**SCHÈMA ELECTRIQUE • SCHALTPLAN • ELECTRICAL DIAGRAM • SCHEMA ELETTRICO
• CIRCUITO ELETTRICO • SCHEMAT IDEOWY**

**SCHEMA A BLOCS • BLOCKSCHALFBILD • BLOCK DIAGRAM • SCHEMA A BLOCCHI
• DIAGRAMA DE BLOQUES • SCHEMAT BLOKOWY**